



ÉLECTROMÉNAGERS

Catalogue

2025



'TEKA

Teka Électroménagers

GROUPE TEKA

05

Produits

Fours	6
Micro-ondes & Cafetière	18
Plaques	24
Hottes	36
Cold Line	46
Lave-vaisselles	54
Lave-linges	58
Chauffe-eaux électriques	62

ADN Allemande de *Teka*

Karl Thielmann

Karl Thielman a fondé une entreprise de machines agricoles entreprise de machines agricoles en Allemagne, et s'est concentré sur ce secteur pendant les premières années.



1924



À partir de ce moment-là, des produits sous le nom de Teka ont commencé à être vendus. Au début, Teka ne fabriquait que des éviers.



1958



En 1964, Teka s'installe en Espagne et entame une grande expansion internationale dans les années suivantes, d'abord en Europe, puis sur le reste des continents. Tout au long de cette période, la gamme de produits s'est développée et a atteint une reconnaissance mondiale, grâce à son design et à ses produits de haute qualité pour les cuisines et les salles de bains.

1964

1957

TK 

Helmut Klein

En 1957, Helmut Klein rejoint l'entreprise en tant qu'associé. C'est à cette époque que Teka a été créée en tant que marque commerciale, avec les initiales des deux fondateurs, Thielmann & Klein.

1960



Au cours des années suivantes, le succès des produits a donné à Teka la possibilité d'élargir son catalogue et de fabriquer des cuisinières, des fours et des hottes.

Teka Group

*Des milliers de solutions.
Des millions de moments.*

Le groupe Teka appartient à la holding allemande Heritage B, spécialisée dans la consommation d'appareils électroménagers de cuisine et salle de bain. Le groupe Teka comprend différentes grandes marques mondiales, telles que Teka, Küppersbusch, Intra, Mofem ou Thor. Le groupe, avec plus de 140 ans d'histoire, est devenu un exemple international d'électroménager et de fabrication du sanitaire. La marque Teka est l'une des plus importants fabricants européens d'éviers en acier inoxydable, d'appareils de cuisine encastrés, et des solutions de salle de bain. Aujourd'hui, Teka possède 15 usines et 4000 employés dans le monde entier, avec une présence dans plus de 120 pays sur cinq continents.

WISH

En 2016, Teka a lancé la gamme Wish dans tous ses appareils ménagers, le plus gros investissement de l'histoire de l'entreprise, renouvelant toutes ses usines et ses designs.

Aujourd'hui,

La moitié des foyers espagnols possèdent un appareil Teka, et la marque est présente dans plus de 100 millions de foyers dans le monde.

2016

1970

2018



À partir des années 1970, et pendant les 40 années suivantes, Teka est devenu l'un des plus grands sponsors sportifs au monde, sponsorisant le club de football et le club de basket-ball du Real Madrid, possédant un club de handball, une équipe cycliste, participant au rallye Paris-Dakar et même aux Jeux olympiques d'hiver.



Cook your **way to life**

En 2018, Teka présente son nouveau positionnement et son nouveau slogan, "Cook your way to life". L'entreprise a entrepris la plus grande campagne publicitaire jamais réalisée dans l'histoire de Teka, avec un court-métrage réalisé par Marina Seresesky, nominée aux prix Goya, et une musique de Glenn James Hansard - lauréat de l'Academy Award de la meilleure chanson originale dans un film. Teka coopère avec la Fundación Alzheimer España (fondation espagnole pour la maladie d'Alzheimer) pour cette campagne. La vidéo a atteint 11 millions de vues en un mois, devenant ainsi un record dans le secteur.



STEA



FOURS

Les meilleurs moments naissent
dans la cuisine



NOUVEAUTÉ MONDIALE

Infinity | G1 Edition

UNE SENSATION DE VELOURS, UN TOUCHER UNIQUE

Sentez la différence et obtenez une composition exclusive dans votre cuisine.

Avec sa finition noire mate unique, ses détails en cuivre et ses fonctions de cuisson avancées, notre nouveau four 60 cm

Infinity | G1 Edition promet une expérience d'un niveau supérieur.



Finition noire mate

Et un toucher de velours qui ne cessera de vous surprendre à chaque fois.



Température

Température idéale pour une pizza maison parfaite grâce à la fonction MaestroPizza.



Découvrez l'édition complète

Tirez le meilleur parti de votre four Infinity | G1 Edition 60 cm en l'associant aux autres produits de la gamme.



SCANER ET
DÉCOUVRIR



S T E A K  M A S T E R

SteakMaster est le premier et le seul four conçu pour préparer un steak de restaurant à la maison.

Pour obtenir une viande grillée parfaite, il est nécessaire de la cuire à des températures élevées, c'est pourquoi le **SteakGrill** peut atteindre jusqu'à 700°C. Associée à une **grille en fonte spéciale**, elle permet d'obtenir des résultats dignes d'un restaurant.

SteakMaster propose 20 programmes automatiques pour différents types de viande, de morceaux et de finitions.

Mais si vous voulez lui donner votre touche personnelle, il existe un mode manuel qui vous permet de modifier les paramètres à votre guise.





Become a PIZZA LEGEND

Découvrez MAESTRO PIZZA



La combinaison de températures élevées et de la vitesse de cuisson avec la pierre à pizza permet d'obtenir une croûte croustillante et des garnitures savoureuses. Tout comme une authentique pizza napolitaine.

CRUNCHY HEALTHY

FOUR AIRFRY

Cuisiner pour toute la famille !
Des pommes de terre croustillantes
au four grâce à la nouvelle fonction
Airfry.
Versez les aliments, allumez le four
et dégustez.



**NOUVEAU****MAESTRO HLB 85 INFINITY G1 MAESTRO PIZZA**

Infinity G1 édition spéciale

Conçu en Italie par Italdesign Giugiaro

Four multifonction SurroundTemp

Finition exclusive en noir mat

8 fonctions de cuisson

Système d'autonettoyage par pyrolyse et système automatique HydroClean

Ecran de contrôle tactile avec boutons

Minuterie électronique (fonction Départ/Retard)

Supports chromés avec 5 niveaux de cuisson

Porte amovible à quadruple vitrage

Système de sécurité à déconnexion automatique

Système SoftClose

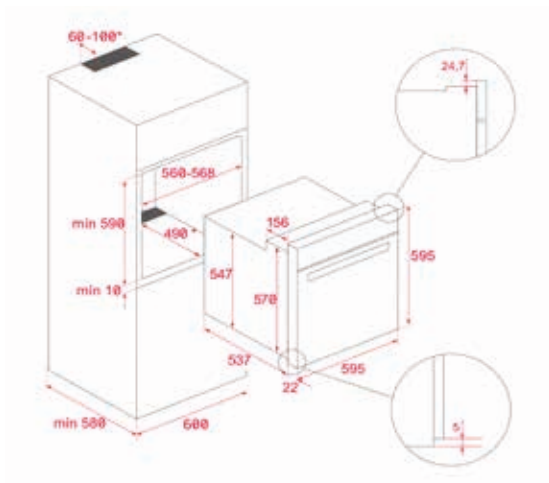
Sécurité enfants

Préchauffage rapide manuel

Plateau profond anti-basculement, plaque de cuisson et grille renforcée

Pierre à pizza spéciale incluse

Capacité (brute/net) : 71 / 70 litres

**CODE 111000057****CADRE Infinity glass****COULEUR** Noir Mat**DIMENSIONS EXTÉRIEURES**

Hauteur : 595mm Largeur : 595mm Profondeur : 559mm



NOUVEAU



MAESTRO HLB 8400 FBK



Four multifonction
 Finition exclusive verre noir + inox foncé
 9 fonctions de cuisson
 Système de nettoyage automatique HydroClean
 Ecran de contrôle tactile avec boutons
 Minuterie électronique (fonction Départ/Retard)
 Supports chromés avec 5 niveaux de cuisson
 Porte amovible à double vitrage
 Système de sécurité à déconnexion automatique
 Préchauffage rapide manuel
 Plateau profond anti-basculement
 Capacité (brute/net) : 71 / 70 litres

MAESTRO AIRFRY HLB 8416

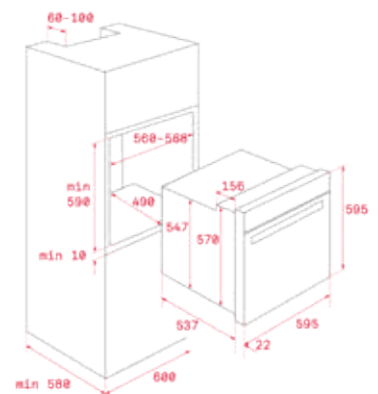
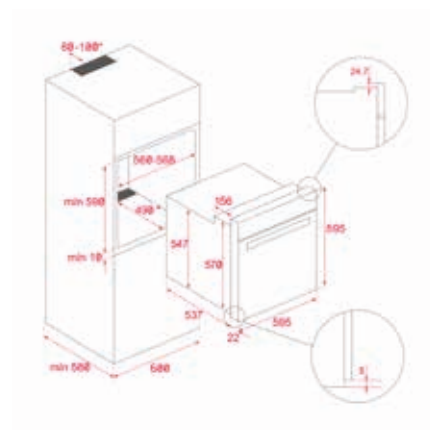
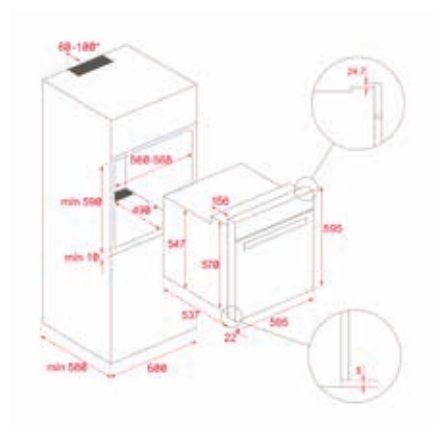


Four AirFry
 Four multifonction SurroundTemp
 9 fonctions de cuisson
 Boîte spéciale FryMaster pour cuisiner sans huile
 Système HydroClean automatique
 Ecran de contrôle tactile avec boutons
 Minuterie électronique (fonction Delay/Start)
 Supports chromés avec 5 niveaux de cuisson
 Porte amovible à triple vitrage
 Système SoftClose
 Sécurité enfants
 Préchauffage rapide manuel
 Plateau profond anti-basculement
 Capacité (brute/net) : 71 / 70 litres

MAESTRO HLB 840



Turbo Multifonctions
 9 fonctions de cuisson
 Système de nettoyage HydroClean® PRO
 Cavité émaillée
 Classe énergétique A+ : moins 20% de consommation
 Capacité brute / nette: 71/70 litres
 Touch Control avec écran LED
 Préchauffage express
 Fonction ECO et dégivrage
 Blocage de sécurité
 Double vitrage amovible
 Porte intérieure en verre trempé
 1 guide télescopique facile à glisser
 Maxi grill rabattable
 Bac antidérapant et grille renforcée
 Ventilation tangentielle
 Optionnel : Bac Multicook en aluminium moulé



CODE 111000076

CADRE Inox noir

COULEUR Verre noir

DIMENSIONS EXTÉRIEURES

Hauteur 595mm **Largeur** 595mm **Profondeur** 559mm

CODE 111000045

CADRE Infinity glass

COULEUR Verre noir

DIMENSIONS EXTÉRIEURES

Hauteur 595mm **Largeur** 595mm **Profondeur** 559mm

CODE 111000032

CADRE Acier inoxydable anti-traces

COULEUR Acier inoxydable

DIMENSIONS EXTÉRIEURES

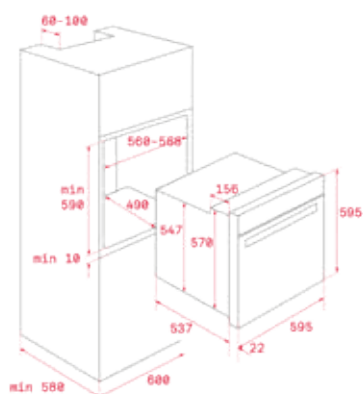
Hauteur 595mm **Largeur** 595mm **Profondeur** 559mm



MAESTRO HLB 830



Multifonctions
6 fonctions de cuisson
Système de nettoyage HydroClean® PRO
Cavité émaillée
Classe énergétique A+ : moins 20% de consommation
Capacité brute / nette: 71/70 litres
Touch Control avec écran LED
Préchauffage express
Fonction ECO et dégivrage
Blocage de sécurité
Double vitrage amovible
Porte intérieure en verre trempé
1 guide télescopique facile à glisser
Bac antidérapant et grille
Ventilation tangentielle
Optionnel : Bac The SteamBox en aluminium moulé



CODE 111000031

CADRE Acier inoxydable anti-traces

COULEUR Verre noir

DIMENSIONS EXTÉRIEURES

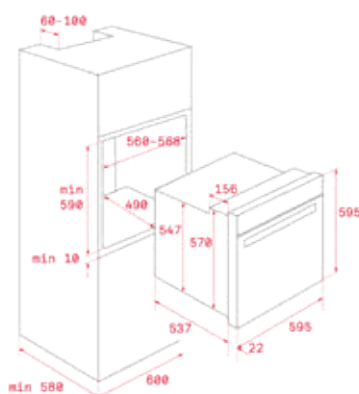
Hauteur : 595mm Largeur : 595mm Profondeur : 559mm



TOTAL HSB 635



Multifonctions
8 fonctions de cuisson
Système de nettoyage HydroClean® PRO
Cavité émaillée
Classe énergétique A+ : moins 20% de consommation
Capacité brute / nette: 71/70 litres
Touch Control avec écran LED
Préchauffage express
Fonction ECO et dégivrage
Blocage de sécurité pour enfants
Double vitrage amovible
Porte intérieure en verre trempé
1 guide télescopique facile à glisser
Bac antidérapant et grille de cuisson
Ventilation tangentielle
Optionnel : Bac Multicook en aluminium moulé



CODE 111010000

CADRE Acier inoxydable anti-traces

COULEUR Acier inoxydable

DIMENSIONS EXTÉRIEURES

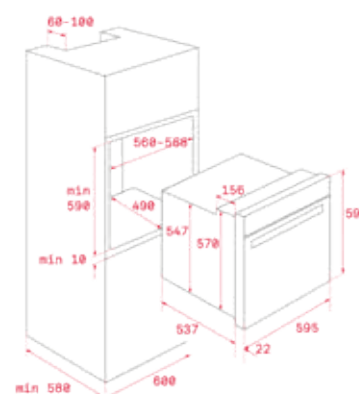
Hauteur : 595mm Largeur : 595mm Profondeur : 559mm



TOTAL HSB 610



Multifonctions
6 fonctions de cuisson
Système de nettoyage HydroClean® ECO
Cavité émaillée
Classe énergétique A
Capacité brute / nette: 71/70 litres
Minuteur
Préchauffage express
Fonction ECO et dégivrage
Double vitrage amovible
Porte intérieure en verre trempé
1 guide télescopique facile à glisser
Bac antidérapant et grille de cuisson
Ventilation tangentielle
Optionnel : Bac Multicook en aluminium moulé



CODE 111010018

CADRE Acier inoxydable anti-traces

COULEUR Noir

DIMENSIONS EXTÉRIEURES

Hauteur : 595mm Largeur : 595mm Profondeur : 559mm



EASY HCB 6435



Multifonctions
 8 fonctions de cuisson
 Système de nettoyage HydroClean® PRO
 Cavité émaillée
 Touch Control avec Programmation de démarrage et d'arrêt de cuisson
 Préchauffage express
 Boutons escamotables
 Blocage de sécurité
 Porte double vitrage
 Ventilation tangentielle



TOTAL HCB 6415



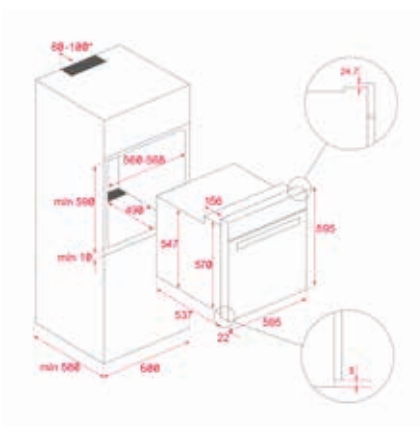
Multifonctions
 6 fonctions de cuisson
 Cavité émaillée
 Capacité brute / net: 71/65 litres
 Préchauffage mécanique
 Boutons escamotables
 Porte double vitrage
 Ventilation tangentielle



EASY FGE 730 SS



Four avec grille à gaz
 2 fonctions de cuisson
 Classe énergétique: B
 Capacité brute / nette: 65/57 litres
 Boutons de commandes mécaniques
 Thermostat réglable
 Dispositif de sécurité
 Panneaux catalytiques latéraux
 Bac profond et grille de cuisson
 Ventilation tangentielle



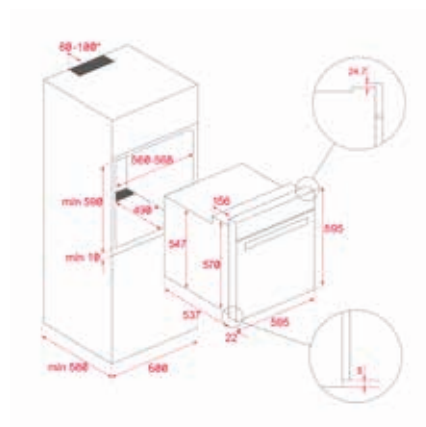
CODE 111020025

CADRE Acier inoxydable anti-traces

COULEUR Acier inoxydable

DIMENSIONS EXTÉRIEURES

Hauteur : 595mm Largeur : 595mm Profondeur : 559mm



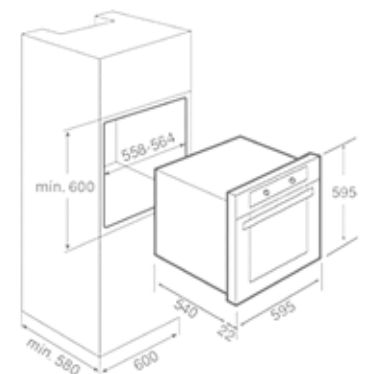
CODE 111020037

CADRE Acier inoxydable anti-traces

COULEUR Acier inoxydable

DIMENSIONS EXTÉRIEURES

Hauteur : 595mm Largeur : 595mm Profondeur : 559mm



CODE 41597100

CADRE Acier inoxydable anti-traces

COULEUR Acier inoxydable anti-traces

DIMENSIONS EXTÉRIEURES

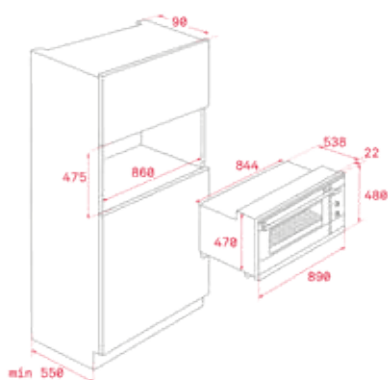
Hauteur : 595mm Largeur : 595mm Profondeur : 540mm



MAESTRO HLF 940 SS



Turbo multifonctions
 10 fonctions de cuisson
 Système de nettoyage HydroClean® PRO
 Classe énergétique: A
 Capacité brute / nette: 91/77 litres
 Panneau de contrôle tactile
 Boutons de commandes Pop-up
 Blocage de sécurité pour enfants
 Triple vitrage
 Porte intérieure en verre trempé
 2 guides télescopiques
 Maxi grille rabattable
 Bac à pâtisserie et grille renforcée
 Ventilation tangentielle



CODE 41592226

CADRE Acier inoxydable anti-traces

COULEUR Acier inoxydable anti-traces

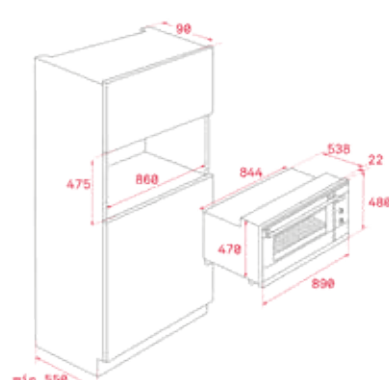
DIMENSIONS EXTÉRIEURES

Hauteur : 480mm Largeur : 890mm Profondeur : 560mm

TOTAL HSF 900 SS



Multifonctions
 7 fonctions de cuisson
 Système de nettoyage HydroClean® ECO
 Classe énergétique: A
 Capacité brute / nette: 91/77 litres
 Boutons de commandes mécaniques
 Porte intérieure en verre trempé
 Maxi grille rabattable
 Bac profond et grille
 Ventilation tangentielle



CODE 41592225

CADRE Acier inoxydable anti-traces

COULEUR Acier inoxydable anti-traces

DIMENSIONS EXTÉRIEURES

Hauteur : 480mm Largeur : 890mm Profondeur : 560mm



19:24



TEKA

Micro-ondes Cafetière

La cuisine est l'endroit où les souvenirs
familiaux sont faits à la maison

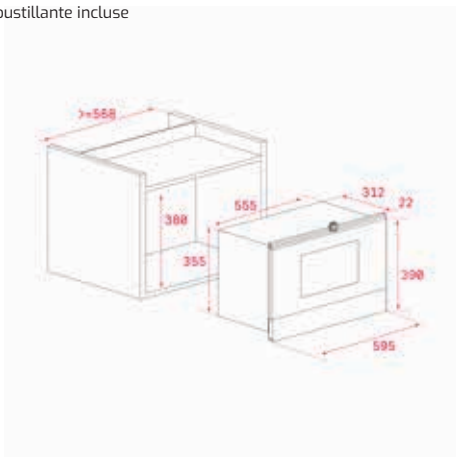
NOUVEAU



MAESTRO ML 82 INFINITY G1



Infinity G1 édition spéciale
 Conçu en Italie par Giugiaro Italdesign
 Micro-ondes encastrable + Grill
 Finition exclusive en noir mat
 Base en céramique avec chauffage uniforme
 3 fonctions de cuisson
 5 niveaux de puissance, 850 W
 Puissance du grill : 1200 W
 Décongélation par temps et poids
 Ecran de contrôle tactile avec boutons et minuteur
 Porte à double vitrage avec ouverture à gauche
 Ouverture électronique de la porte
 Déconnexion automatique en cas d'ouverture de la porte
 Lumière intérieure incandescente
 Grille déroulante
 Démarrage rapide
 Capacité (brute/net) : 22 / 21,56 litres
 Cavité en acier inoxydable
 Plaque croustillante incluse



CODE 112030010

COULEUR Noir mate

CADRE Infinity glass

DIMENSIONS EXTÉRIEURES

Hauteur 390mm Largeur: 595mm Profondeur 334mm

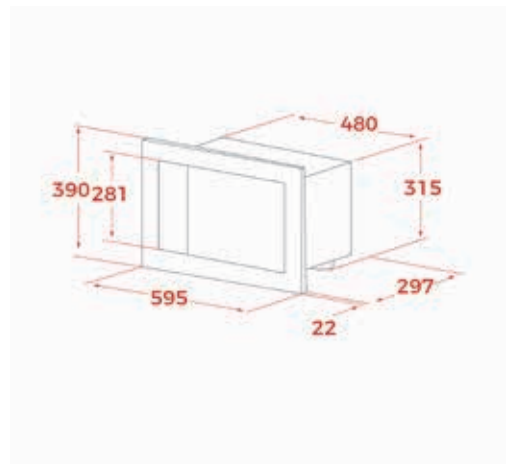
NOUVEAU



MAESTRO ML 8200 BI L FBK



Micro-ondes intégré
 5 niveaux de puissance, 1200 W
 Décongélation en fonction du temps
 Boutons de commande mécaniques
 Porte à double vitrage avec ouverture à droite
 Déconnexion automatique lorsque la porte est ouverte
 Capacité (brute/net) : 18 / 20 litres
 Cavité en acier inoxydable



CODE 112060011

COULEUR Noir mate

CADRE Inox noir

DIMENSIONS EXTÉRIEURES

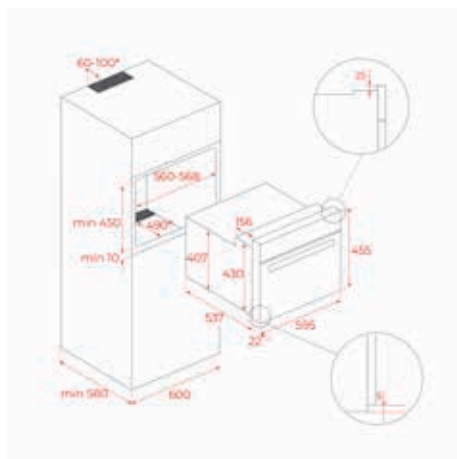
Hauteur 390mm Largeur: 595mm Profondeur 325mm



MAESTRO MLC 8440 BK



- 3 fonctions de cuisson
- Micro-ondes + Grille
- Capacité: 45 / 44 litres
- 5 niveaux de puissance
- Sortie 1000 W
- Grill 1400 W
- Minuteur 0-90 min.
- Démarrage rapide 30"
- Touch Control avec programmation de démarrage et d'arrêt de cuisson
- 5 Hauteurs de cuisson
- Porte double vitrage
- Déconnexion de sécurité à l'ouverture de la porte
- Ventilation tangentielle
- Décongélation automatique selon temps et poids
- Grille renforcée



CODE 111160003

COULEUR Verre noir

CADRE Infinity glass

DIMENSIONS EXTÉRIEURES

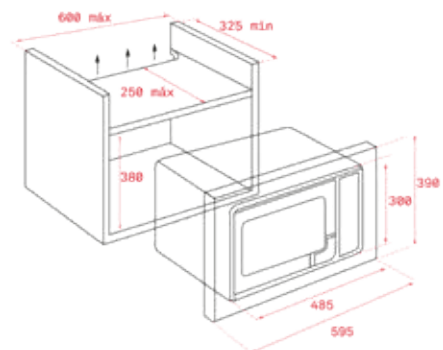
Hauteur 455mm Largeur: 595mm Profondeur 559 mm



MAESTRO ML 820 BIS



- 3 fonctions de cuisson
- Micro-ondes + Grille
- Capacité: 20 litres
- Panneau de commandes avec écran LED TFT
- 5 niveaux de puissance 700 W
- 3 menus d'accès direct
- Fonction mémoire
- Démarrage rapide 30 "
- Minuteur 0-90 min.
- Dégivrage automatique par temps et poids
- Blocage de sécurité pour enfants
- Double porte vitrée
- Cavité intérieure en acier inoxydable
- Grille à quartz (W) : 1000
- 1 grille ronde
- Porte à ouverture gauche



CODE 112060000

CADRE Acier inoxydable anti-traces

COULEUR Noir

DIMENSIONS EXTÉRIEURES

Hauteur : 390mm Largeur : 595mm Profondeur : 325mm

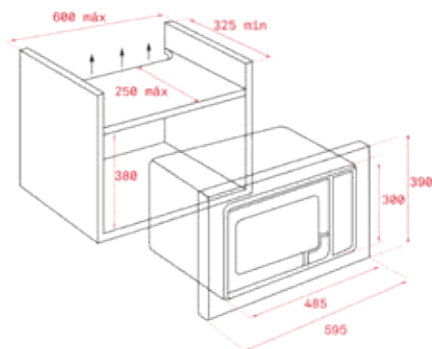
MICRO-ONDES



TOTAL MS 620 BIH



- 1 fonction de cuisson
- Capacité: 20 litres
- Commandes électromécaniques
- 5 niveaux de puissance 700 W
- 3 menus d'accès direct
- Fonction mémoire
- Démarrage rapide 30 "
- Minuteur 0-90 min.
- Dégivrage automatique par temps et poids
- Double porte vitrée
- Cavité intérieure en acier inoxydable
- Porte à ouverture gauche



CODE 112070000

CADRE Acier inoxydable anti-traces

COULEUR Acier inoxydable

DIMENSIONS EXTÉRIEURES

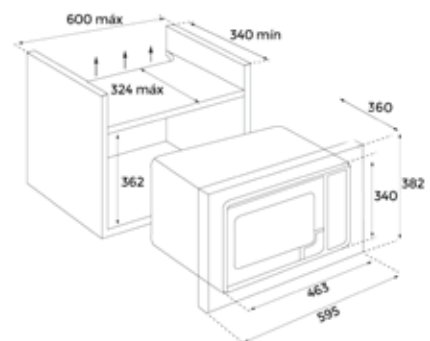
Hauteur : 390mm Largeur : 595mm Profondeur : 325mm



EASY MWE 207 FI



- 3 Fonctions de cuisson
- Capacité : 20 litres
- 8 menus à accès direct
- Blocage de sécurité pour enfants
- Type d'installation : Encastré
- Guides télescopiques
- Dégivrage automatique par poids et temps
- Blocage de sécurité pour enfants
- Consommation lumineuse intérieure (W) : 20 Fréquence (Hz) : 50
- Puissance nominale (V) : 230
- Puissance nominale maximale (W) : 1250
- Thermostat de sécurité



CODE 40581117

CADRE Acier inoxydable anti-traces

COULEUR Acier inoxydable

DIMENSIONS EXTÉRIEURES

Hauteur : 258mm Largeur : 440mm Profondeur : 340mm

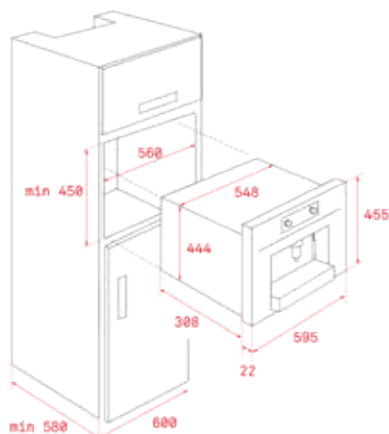


MAESTRO CLC 835 MC



Machine à café multi capsules
 Touch Control avec écran TFT
 Puissance de la pompe 19 bars
 Capacité : une tasse
 Support pour tasses ajustable en Hauteur
 Dépôt des déchets
 Réservoir d'eau, capacité 1 litre
 Caisse pour stockage
 2 Compartiments latéraux de stockage
 Plateau pour liquides
 Décalcification automatique
 Sélecteur de température
 Sélection du type de café
 Éclairage LED
 5 types de capsules adaptables
 (Nespresso®, Lavazza®, Caffitaly®), E.S.E. pod
 (Easy Serving Espresso), café en poudre.

SUR COMMANDE



CODE 40589513

CADRE Verre biseauté

COULEUR Noir

DIMENSIONS EXTÉRIEURES

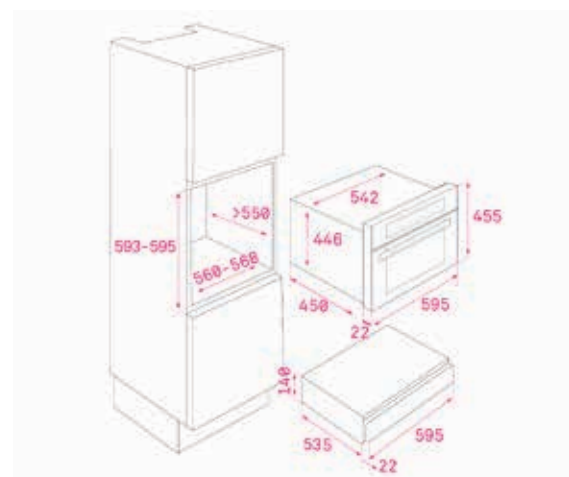
Hauteur : 455mm Largeur : 595mm Profondeur : 330mm



MAESTRO CP 150 GS

Chauffe-assiettes
 Plage de température : 30°-80°
 6 assiettes plates (24 cm),
 6 assiettes creuses (10 cm),
 et 3 plats de service (17, 19 et 32 cm)
 ou 20 assiettes plates (28 cm)
 40 tasses à thé ou 80 tasses à café.
 Tiroir télescopique à extraction
 Système d'ouverture push-pull
 Base antidérapante

Verre frontal non inclus :
111890002 - Verre noir



CODE 111600003 CP 150 GS

111890002 KIT VS/CP COLOR BK

CADRE Verre biseauté

COULEUR Noir

DIMENSIONS EXTÉRIEURES

Hauteur: 140mm Largeur: 595mm Profondeur: 557mm



PLAQUES

Ajoutez un peu de votre propre magie
à chacune de vos recettes





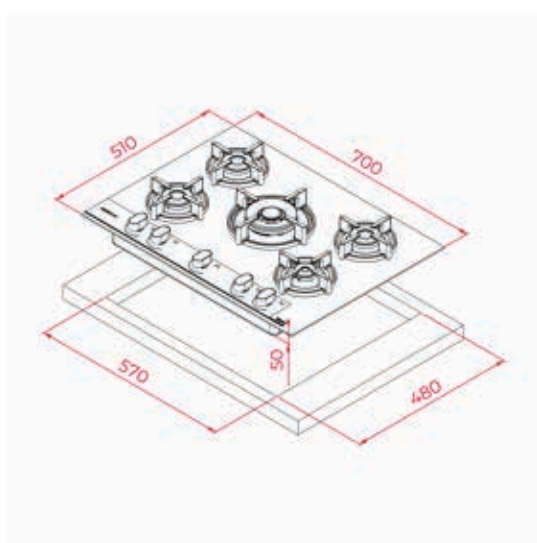
NOUVEAU



MAESTRO GBC 75 INFINITY G1



Infinity | G1 Edition
 Conçu en Italie par Giugiaro Italdesign
 Plaque de cuisson à gaz sur verre
 Finition exclusive en noir mat
 Panneau de commande mécanique frontal au design ergonomique
 5 zones de cuisson
 1 brûleur à double anneau, 3,50 kW
 1 brûleur rapide, 2,80 kW
 1 brûleur semi-rapide, 1,75 kW
 1 brûleur semi-rapide, 1,40 kW
 1 brûleur auxiliaire, 1,00 kW
 Surface en verre céramique
 Allumage automatique
 Système de sécurité Auto-lock
 Grilles en fonte
 Kit d'installation facile
 Puissance nominale maximale 10450 W
 En option : Support pour wok



CODE 112570210
 COULEUR Noir mate

DIMENSIONS EXTÉRIEURES
 Hauteur : 700mm Largeur : 510mm

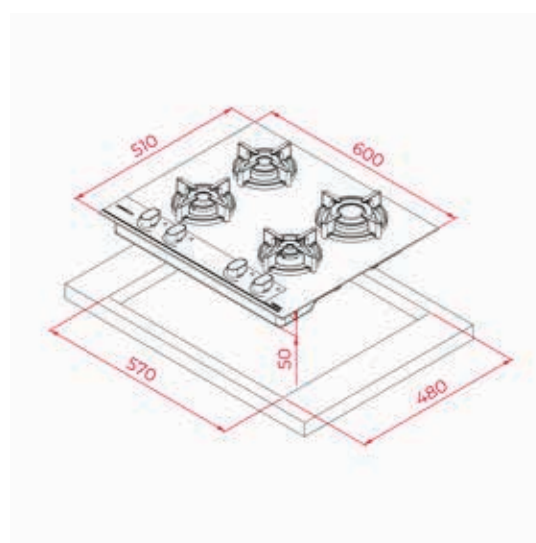
NOUVEAU



MAESTRO GBC 64 INFINITY G1



Infinity | G1 Edition
 Conçu en Italie par Giugiaro Italdesign
 Plaque de cuisson à gaz sur verre
 Finition exclusive en noir mat
 Panneau de commande mécanique frontal au design ergonomique
 4 zones de cuisson
 1 brûleur rapide, 2,80 kW
 1 brûleur semi-rapide, 1,75 kW
 1 brûleur semi-rapide, 1,40 kW
 1 brûleur auxiliaire, 1,00 kW
 Surface en verre céramique
 Allumage automatique
 Système de sécurité Auto-lock
 Grilles en fonte
 Kit d'installation facile
 Puissance nominale maximale 6950 W



CODE 112570209
 COULEUR Noir mate

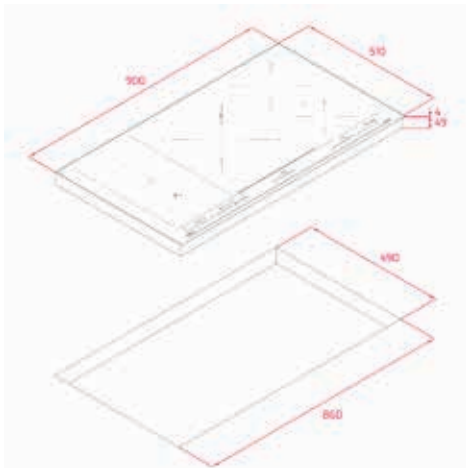
DIMENSIONS EXTÉRIEURES
 Hauteur : 600mm Largeur : 510mm



MAESTRO IZS 97630 MST

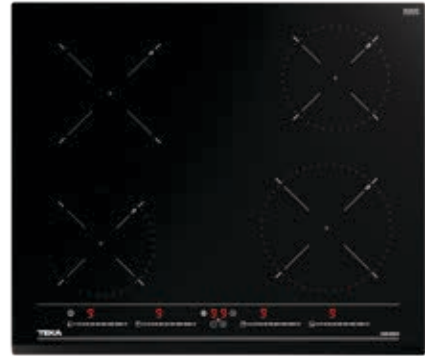


Plaque à induction Flex Slide Cooking de 90 cm
 Touch Control MultiSlider
 Fonction Power Plus
 9 fonctions directes : griller, poêler, friture, ébullition rapide, mijoter, faire fondre, maintien au chaud, confit, faire revenir
 Fonction Stop & Go
 Système de verrouillage de sécurité / Témoins de chaleur résiduelle
 5 zones de cuisson
 1 induction Ø 150 mm
 1 induction Ø 215 mm
 1 induction Ø 320 - 180 mm
 2 induction Ø 228 x 200 mm
 Puissance nominale totale : 10.800 W
 Finition verre biseauté



CODE 112500034
CADRE Verre biseauté
COULEUR Verre noir

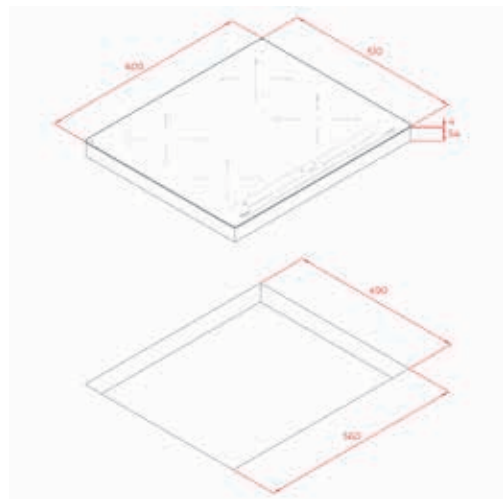
DIMENSIONS EXTÉRIEURES
 Hauteur : 490mm Largeur : 860mm



MAESTRO IZC 64010 BK MSS



Plaque à induction
 Commande tactile MultiSlider
 Minuterie de cuisson
 4 zones de cuisson :
 -2 induction Ø 185 mm
 -2 induction Ø 150 mm
 Fonction Power Plus
 Fonction Stop & Go
 Indicateurs de chaleur résiduelle
 Installation facile par Fast-Click
 Puissance nominale maximale : 7.200 W



CODE 112520015
COULEUR Verre noir

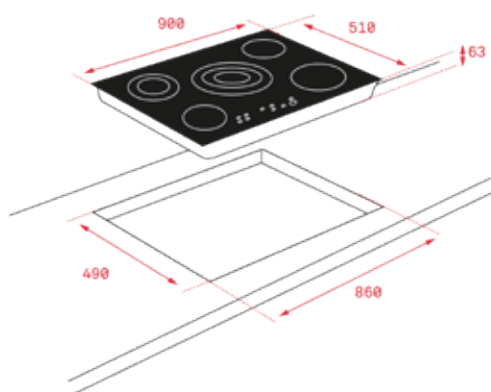
DIMENSIONS EXTÉRIEURES
 Hauteur : 490mm Largeur : 560mm



MAESTRO TR 951



Plaque vitrocéramique de 90 cm
 Panneau de commandes tactiles
 Programmateur de temps de cuisson
 Programmateur indépendant de chaque zone de cuisson
 Fonction rafale de cuisson
 Fonction Stop and Go
 Blocage de sécurité pour enfants
 Indicateur de chaleur résiduelle
 5 zones de cuisson:
 1 foyers High-Light Ø 145/210/270 mm
 1 foyers High-Light Ø 120/180 mm
 1 foyers High-Light Ø 180 mm
 1 foyers High-Light Ø 160 mm
 1 foyers High-Light Ø 145 mm
 Puissance nominale totale: 8.900 W



CODE 10210002
COULEUR Verre biseauté

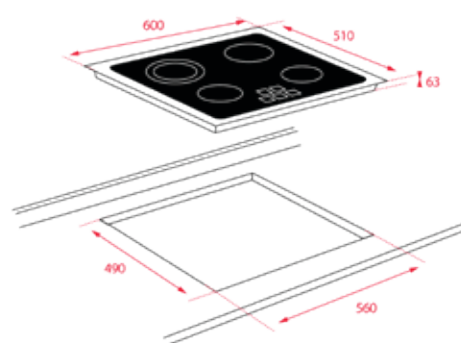
DIMENSIONS EXTÉRIEURES
 Hauteur : 510mm Largeur : 900mm



TOTAL TT 6420



Plaque vitrocéramique de 60 cm
 Panneau de commandes tactiles
 Programmateur de temps de cuisson
 Programmateur indépendant de chaque zone de cuisson
 Fonction rafale de cuisson
 Blocage de sécurité pour enfants
 Indicateur de chaleur résiduelle
 4 zones de cuisson:
 1 foyers High-Light Ø 180/210 mm
 1 foyers High-Light Ø 180 mm
 2 foyers High-Light Ø 145 mm
 Puissance nominale totale: 6.200 W



CODE 40239021
COULEUR Verre Noir

DIMENSIONS EXTÉRIEURES
 Hauteur : 515mm Largeur : 605mm

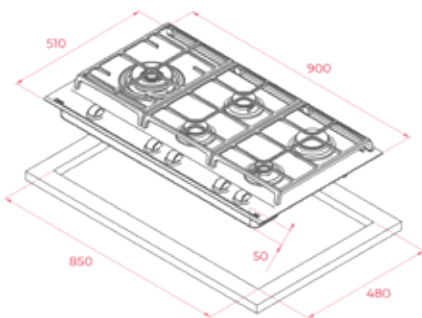
PLAQUES



TOTAL GZC 95320 XBB



Plaque vitrogaz avec ExactFlame
 9 niveaux de puissance avec contrôle précis de la flamme
 Boutons de commande frontaux au design ergonomique
 Surface en verre céramique
 5 zones de cuisson :
 1 brûleur à double anneau (5,00 kW)
 1 brûleur rapide (2,80 kW)
 2 brûleurs semi-rapides (1,75 kW)
 1 brûleur auxiliaire (1,00 kW)
 Grandes grilles en fonte
 Allumage automatique dans chaque brûleur, activé par les boutons de commande.
 Dispositif de sécurité Auto-lock (Thermocouples)
 Kit d'installation facile



CODE 112570069
COULEUR Verre biseauté

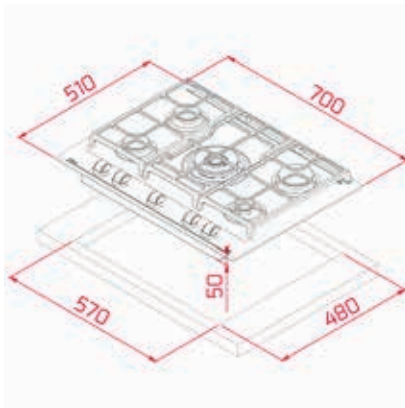
DIMENSIONS EXTÉRIEURES
 Hauteur : 510mm Largeur : 900mm



TOTAL GZC 75330



Plaque vitrogaz avec ExactFlame
 9 niveaux de puissance avec contrôle précis de la flamme
 Boutons de commande frontaux au design ergonomique
 Surface en verre céramique
 5 brûleurs à gaz
 1 brûleur à double couronne (4,00 kW)
 2 brûleurs semi-rapides (1,75 kW)
 1 brûleur rapide (2,80 kW)
 1 brûleur auxiliaire (1,00 kW)
 Dispositif de sécurité Auto-lock (Thermocouples)
 Allumage automatique dans chaque brûleur, activé par les boutons de commande.
 Grandes grilles pour casseroles en fonte
 Kit d'installation facile



CODE 112570059
COULEUR Verre noir

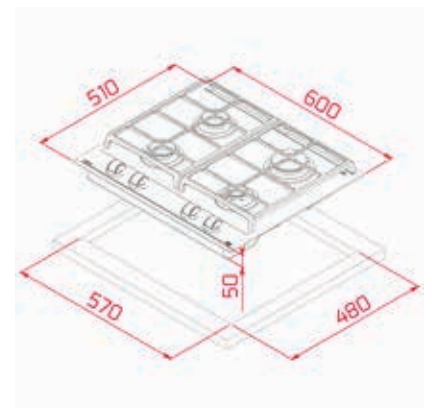
DIMENSIONS EXTÉRIEURES
 Hauteur : 510mm Largeur : 700mm



TOTAL GZC 64300



Plaque vitrogaz avec ExactFlame
 9 niveaux de puissance avec contrôle précis de la flamme
 Boutons de commande frontaux au design ergonomique
 Surface en verre céramique
 4 zones de cuisson :
 1 brûleur à double anneau (4,00 kW)
 1 brûleur semi-rapide (1,75 kW)
 1 brûleur rapide (2,80 kW)
 1 brûleur auxiliaire (1,00 kW)
 Grandes grilles en fonte
 Dispositif de sécurité autobloquant (thermocouples)
 Allumage automatique dans chaque brûleur, activé par les boutons de commande.
 Kit d'installation facile



CODE 112570033
COULEUR Verre noir

DIMENSIONS EXTÉRIEURES
 Hauteur : 510mm Largeur : 600mm

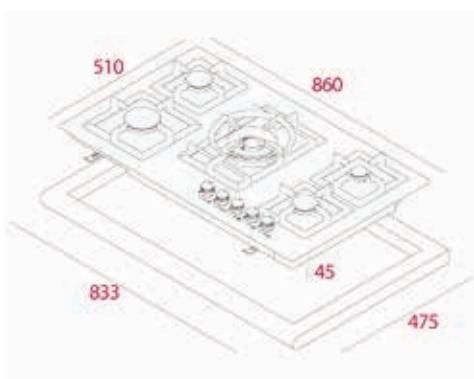
NOUVEAU



TOTAL EFX 90.1 5G AI AL DR CI



Plaque de cuisson de 90 cm à gaz butane
 Plan de travail en acier inoxydable massif
 Design industriel minimaliste avec grilles en fonte
 Design extra plat avec des angles courts
 Allumage automatique des brûleurs intégré à chaque manette
 Thermocouple de sécurité intégré à chaque brûleur
 Brûleurs à haut rendement
 5 brûleurs :
 1 brûleur double couronne
 1 brûleur rapide
 2 brûleurs semi-rapides
 1 brûleur auxiliaire



CODE 112610010
COULEUR Acier inoxydable

DIMENSIONS EXTÉRIEURES
 Hauteur : 510mm Largeur : 860mm

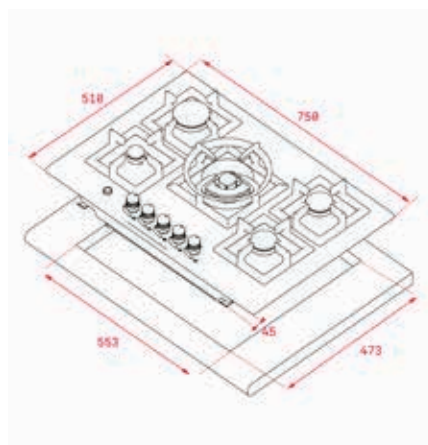
NOUVEAU



TOTAL EFX 70.1 5G AI AL DR



Plaque de cuisson à gaz
 Boutons frontaux
 Brûleurs à haut rendement
 5 zones de cuisson :
 1 brûleur double anneau (4 kW)
 1 brûleur rapide (3 kW)
 2 brûleurs semi-rapides : (1,75 kW)
 1 brûleur auxiliaire (1 kW)
 Grilles en fonte
 Autoblocage
 Auto-allumage



CODE 112610012
COULEUR Acier inoxydable

DIMENSIONS EXTÉRIEURES
 Hauteur : 510mm Largeur : 750mm

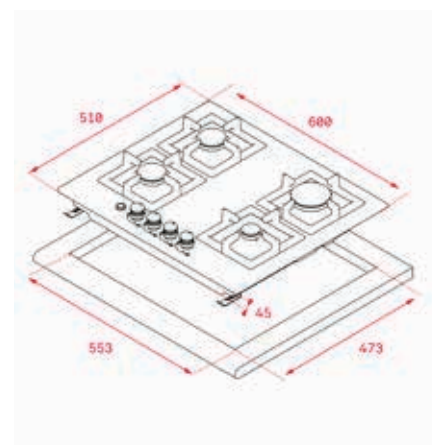
NOUVEAU



TOTAL EFX 60.1 4G AI AL DR



Plaque de cuisson à gaz
 Boutons de commande frontaux
 4 zones de cuisson
 1 brûleur double anneau, 4,00 kW
 2 brûleurs semi-rapides, 1,7 kW
 1 brûleur auxiliaire, 1 kW
 Surface en acier inoxydable
 Allumage automatique
 Système de sécurité Auto-lock
 Grilles en fonte
 Puissance nominale maximale 8500 W
 En option : Support pour wok



CODE 112610015
COULEUR Acier inoxydable

DIMENSIONS EXTÉRIEURES
 Hauteur : 510mm Largeur : 600mm

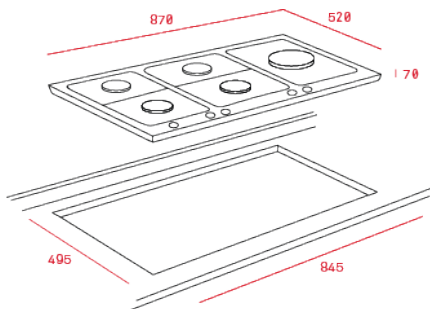
PLAQUES



TOTAL EW90 5G AI AL TR CI



Plaque à gaz de 90 cm
 Brûleur triple anneau
 Grilles en fonte
 Boutons frontaux à aspect métallique
 Auto-allumage
 Verrouillage de sécurité automatique
 5 zones de cuisson:
 1 brûleur triple anneau (3,1 kW)
 1 brûleur rapide (2,8 kW)
 1 brûleur semi-rapide (1,75 kW)
 1 brûleur semi-rapide (1,4 kW)
 1 brûleur auxiliaire (1 kW)



CODE 40219018
COULEUR Acier inoxydable

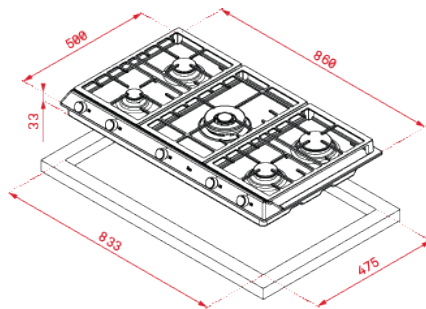
DIMENSIONS EXTÉRIEURES
 Hauteur : 520mm Largeur : 870mm



TOTAL EX 90.1 5G AI AL DR CI



Plaque à gaz de 90 cm
 Brûleur à double anneau
 Grilles en fonte
 Boutons frontaux métallisés et brillants
 Auto-allumage
 Verrouillage de sécurité automatique
 Brûleurs à haut rendement.
 5 zones de cuisson:
 1 brûleur à double anneau (4,00 kW)
 1 brûleur rapide (2,8 kW)
 3 brûleur semi-rapide (1,75 kW)



CODE 40212503
COULEUR Acier inoxydable

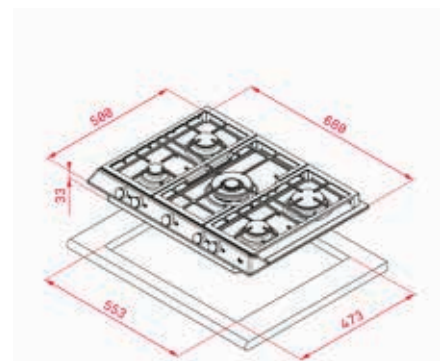
DIMENSIONS EXTÉRIEURES
 Hauteur : 500mm Largeur : 860mm



TOTAL EX 70.1 5G AI AL DR CI



Plaque à gaz de 70 cm
 Brûleur à double anneau
 Grilles en fonte
 Boutons frontaux métallisés et brillants
 Auto-allumage
 Verrouillage de sécurité automatique
 Brûleurs à haut rendement.
 5 zones de cuisson:
 1 brûleur à double anneau (4,00 kW)
 1 brûleur rapide (2,8 kW)
 2 brûleurs semi-rapides (1,75 kW)
 1 brûleur auxiliaire (1kW)



CODE 40212302
COULEUR Acier inoxydable

DIMENSIONS EXTÉRIEURES
 Hauteur : 500mm Largeur : 680mm



TOTAL EX 60.1 4G AI AL CI



Plaque de cuisson au gaz de 60 cm
 Grilles en fonte d'aspect professionnel
 Boutons frontaux d'aspect métallique et noir brillant
 Auto-allumage
 Dispositif de sécurité Auto-lock
 Brûleurs à haut rendement.
 4 zones de cuisson :
 1 brûleur rapide (2,8 kW)
 2 brûleurs semi-rapides (1,75 kW)
 1 brûleur auxiliaire (1 kW)



EASY GBC 75030



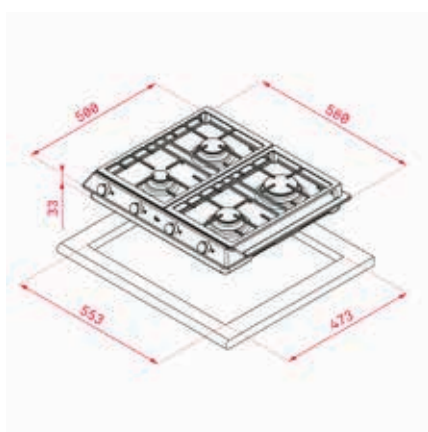
Plaque vitrogaz
 Boutons de commande frontaux au design ergonomique
 Surface en verre trempé
 5 zones de cuisson :
 1 brûleur à double couronne, 3,50 kW
 2 brûleurs semi-rapides, 1,75 kW
 2 brûleurs auxiliaires, 1,00 kW
 Grandes grilles en fonte
 Allumage automatique de chaque brûleur, activé par les boutons de commande.
 Kit d'installation facile
 Puissance nominale maximale : 1100 W



EASY GBC 64000

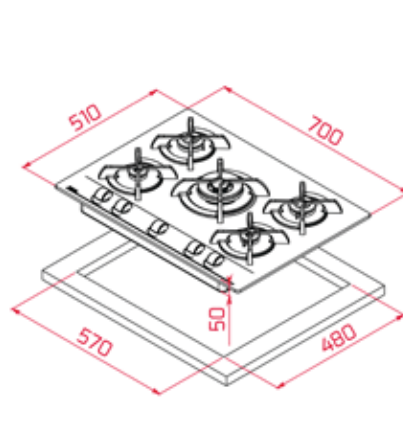


Plaque vitrogaz
 Boutons de commande frontaux au design ergonomique
 Surface en verre trempé
 4 zones de cuisson :
 1 brûleur à double couronne, 2,80 kW
 2 brûleurs semi-rapides, 1,7 kW
 1 brûleurs auxiliaires, 1,00 kW
 Grandes grilles en fonte
 Allumage automatique de chaque brûleur, activé par les boutons de commande.
 Kit d'installation facile
 Puissance nominale maximale : 1100 W



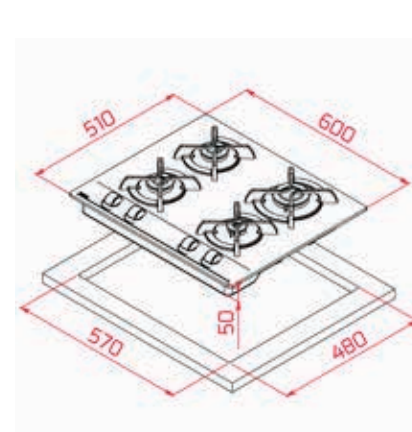
CODE 40212003
COULEUR Acier inoxydable

DIMENSIONS EXTÉRIEURES
 Hauteur : 500mm Largeur : 580mm



CODE 112580033
COULEUR Verre noir

DIMENSIONS EXTÉRIEURES
 Hauteur : 510mm Largeur : 700mm



CODE 112580032
COULEUR Verre noir

DIMENSIONS EXTÉRIEURES
 Hauteur : 510mm Largeur : 600mm

PLAQUES

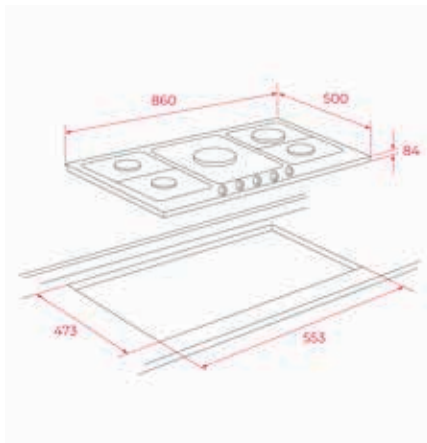
NOUVEAU



TOTAL EH-90 5G AI TR CI BUT



Plaqué de cuisson à gaz
 Grilles en fonte
 Auto-allumage sur chaque brûleur
 Dimensions : 860 x 500 mm 860 x 500 mm
 5 zones de cuisson :
 1 brûleur triple anneau 3,1 kw
 1 brûleur rapide 2,8 kw
 2 brûleurs semi-rapides 1,75 kw
 1 brûleur auxiliaire 1,0 kw.
 Produit fabriqué en Italie.



CODE 112610026
COULEUR Acier inoxydable

DIMENSIONS EXTÉRIEURES
 Hauteur : 500mm Largeur : 860mm

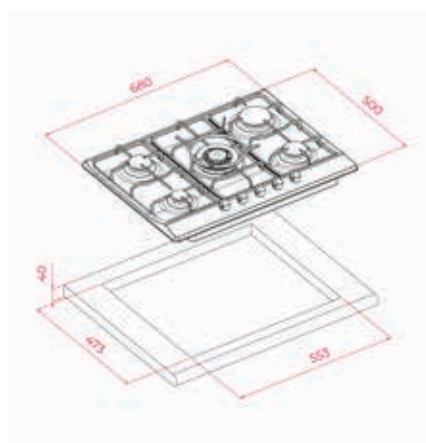
NOUVEAU



TOTAL EH-70 5G AI TR CI BUT



Plaqué de cuisson à gaz
 Grilles en fonte
 Auto-allumage sur chaque brûleur
 Dimensions : 680 x 500 mm 680 x 500 mm
 5 zones de cuisson :
 1 brûleur triple anneau 3,1 kw
 1 brûleur rapide 2,8 kw
 2 brûleurs semi-rapides 1,75 kw
 1 brûleur auxiliaire 1,0 kw.
 Produit fabriqué en Italie.



CODE 112610027
COULEUR Acier inoxydable

DIMENSIONS EXTÉRIEURES
 Hauteur : 500mm Largeur : 680mm

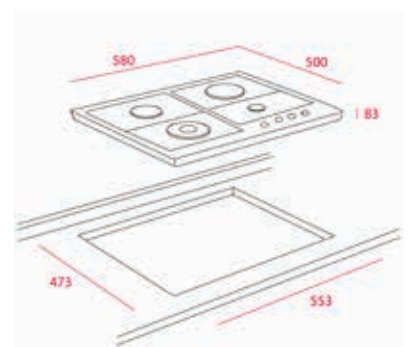
NOUVEAU



TOTAL EH-60 4G AI AL TR CI NTB



Plaqué de cuisson à gaz
 Boutons de commande frontaux
 4 zones de cuisson
 1 brûleur à triple anneau, 3,5 kW
 1 brûleur rapide, 3,00 kW
 1 brûleur semi-rapide, 1,7 kW
 1 brûleur auxiliaire, 1 kW
 Surface en acier inoxydable
 Allumage automatique
 Système de sécurité Auto-lock
 Grilles en fonte
 Puissance nominale maximale 9250 W



CODE 112620003
COULEUR Acier inoxydable

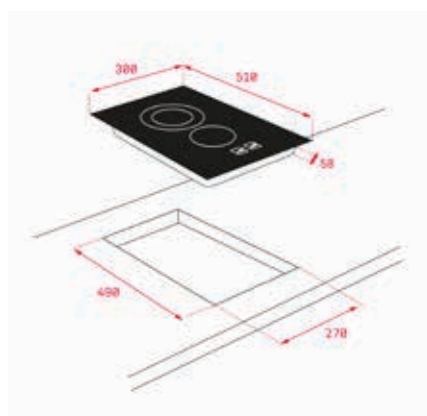
DIMENSIONS EXTÉRIEURES
 Hauteur : 500mm Largeur : 580mm



TOTAL TZC 32320 TTC



Plaque vitrocéramique modulaire
 Contrôle tactile
 2 zones de cuisson :
 1 radiant Ø 120/180 mm
 1 radiant Ø 145 mm
 Fonction maintien au chaud
 Puissance nominale maximale : 2.900 W



CODE 112540002
COULEUR Noir

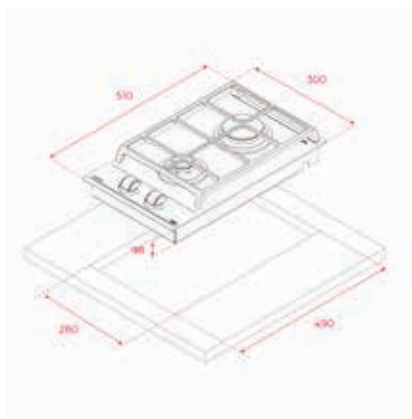
DIMENSIONS EXTÉRIEURES
 Hauteur : 510mm Largeur : 300mm



EASY GZC 32309 XBB (ME)



Série VarioPro
 Plaque de cuisson modulaire à gaz sur verre
 ExactFlame
 Boutons de commande frontaux au design ergonomique
 2 zones de cuisson
 1 brûleur semi-rapide, 1,7 kW
 1 brûleur auxiliaire, 1 kW
 Surface en verre céramique
 Allumage automatique
 Système de sécurité Auto-lock
 Grilles en fonte
 Kit d'installation facile
 Puissance nominale maximale 2750 W



CODE 112570180
COULEUR Noir

DIMENSIONS EXTÉRIEURES
 Hauteur: 490mm Largeur: 280mm



TEKA

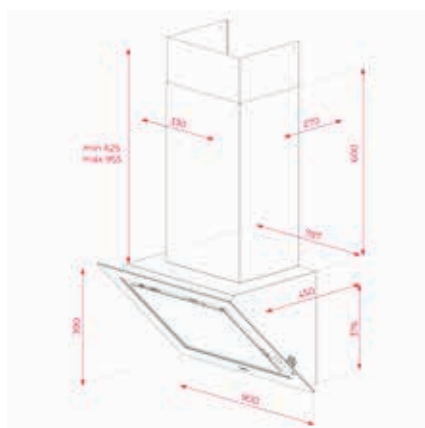
HOTTES

Faites entrer l'air frais dans votre cuisine



NOUVEAU**MAESTRO DVI 88 INFINITY G1**

Infinity | G1 Edition
 Capot vertical décoratif
 Commande tactile avec écran
 Fonction FreshAir
 3 vitesses + 1 intensive
 Vitesse intensive Capacité d'évacuation (m³/h) : 696
 Capacité d'évacuation de la vitesse maximale (m³/h) : 558
 Capacité d'échappement de la vitesse minimale (m³/h) : 290
 Niveau sonore de la vitesse intensive (dBA) : 69,9
 Niveau sonore de la vitesse maximale (dBA) : 66,5
 Niveau sonore de la vitesse minimale (dBA) : 51,4
 1 lampe LED
 2 filtres en aluminium
 Minuterie d'arrêt
 Indicateur de saturation des filtres
 Clapet anti-retour inclus
 Réduction de sortie incluse

**CODE** 112930056**COULEUR** Noir mate**DIMENSIONS EXTÉRIEURES**

Hauteur : 810mm Largeur : 800mm Profondeur : 409mm

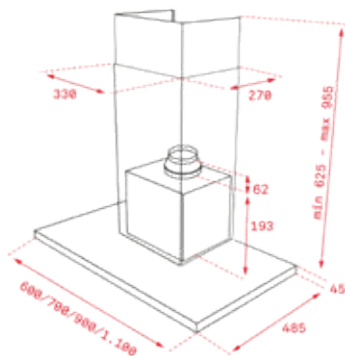
HOTTES



MAESTRO DLH 686/986 T



Hotte décorative
 Commandes numériques Touch Control
 Barre d'éclairage LED
 Trois vitesses + 1 intensif
 Indicateur de vitesse numérique
 Programmateur de temps d'aspiration
 Filtrés métalliques décoratifs en acier inoxydable
 Indicateur lumineux de saturation du filtre
 Turbine EcoPower à double blindage
 Clapet anti-retour
 Capacités d'extraction (*):
 min. 303 m³ / h - max. 701 m³ / h
 Puissance sonore (*):
 min. 53 dBA - max. 69 dBA
 Classification énergétique: A +



CODE 40487180 - DLH 686 T



CODE 40487182 - DLH 986 T
 COULEUR Acier inoxydable + verre noir



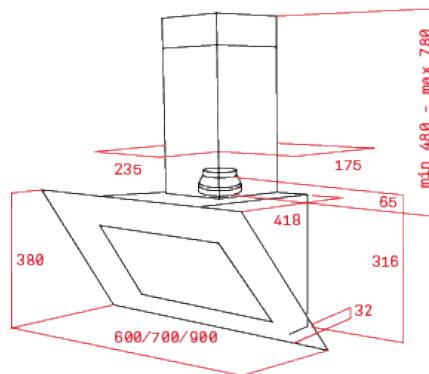
DIMENSIONS EXTÉRIEURES
 Hauteur : 670mm Largeur : 600/900mm
 Profondeur : 480mm



TOTAL DVT 78660/98660 TBS



Hotte décorative verticale
 Moteur EcoPower
 Classe d'efficacité énergétique: D
 Extraction périmétrale
 Panneau de commandes tactiles
 3 vitesses + 1 intense
 Capacités d'extraction:
 Sortie libre, M³/h: 825
 Qboost, M³/h: 730
 Max., M³/h: 423
 Min., M³/h: 259
 Bruit (LwA) Vitesse Accélérée, dB: 69
 Bruit (LwA) Vitesse Max, dB: 58
 Bruit (LwA) Vitesse Min, dB: 50
 2 lampes LED panneau en verre
 1 filtre en aluminium
 Arrêt différé
 Indicateur de saturation des filtres



CODE 112930043
 - DVT 98660 TBS BK



CODE 112930041
 - DVT 78660 TBS BK
 COULEUR Verre noir



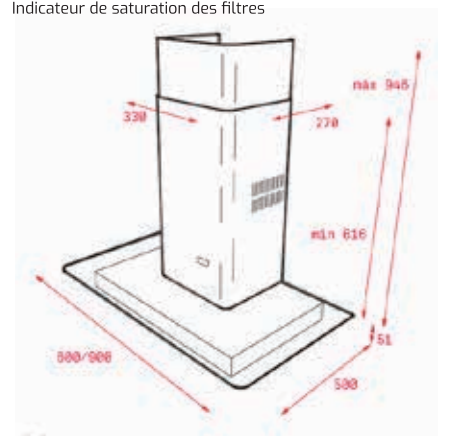
DIMENSIONS EXTÉRIEURES
 Hauteur : 860mm Largeur : 700/900mm
 Profondeur : 418mm



TOTAL DG3 ISLA 985



Hotte îlot
 Aile en verre
 Moteur EcoPower
 Classe d'efficacité énergétique : A
 Panneau électronique rétro-éclairé avec affichage blanc
 Témoin lumineux de fonctionnement
 3 vitesses + 1 intensive
 Capacités d'extraction :
 Sortie libre, m³/h : 920
 Qboost, m³/h : 796
 Max., m³/h : 605
 Min., m³/h : 311
 Bruit (LwA) Vitesse Boost, dB : 71
 Bruit (LwA) Vitesse Max, dB : 66
 Bruit (LwA) Vitesse Min, dB : 52
 4 lampes LED
 2 filtres en acier inoxydable
 Verre transparent renforcé
 Arrêt différé
 Indicateur de saturation des filtres



CODE 40485150
 COULEUR Acier inoxydable anti-traces



DIMENSIONS EXTÉRIEURES
 Hauteur : 1000mm Largeur : 900mm
 Profondeur : 600mm

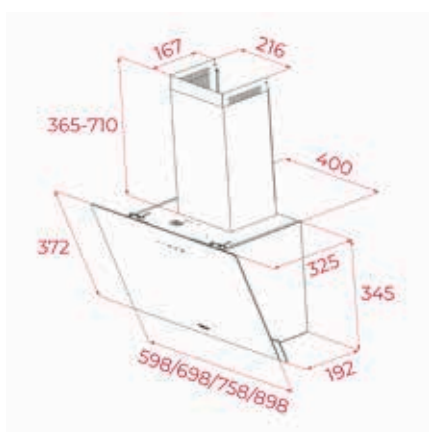
NOUVEAU



TOTAL DVN 94030 N



Hotte verticale décorative 90 cm
 Commandes Touch Control
 2 moteurs à double turbine
 Système d'aspiration périmétrique
 2 vitesses + 1 intensive
 Capacité d'évacuation vitesse intensive (m³/h) : 425
 Capacité d'évacuation vitesse max (m³/h) : 410
 Capacité d'évacuation vitesse min (m³/h) : 380
 Niveau sonore vitesse intensive (dBA) : 67
 Niveau sonore de la vitesse max (dBA) : 27
 Niveau sonore de la vitesse min (dBA) : 65
 2 lampes LED
 1 filtre en aluminium
 Programmeur de durée d'aspiration
 Clapet anti-retour inclus
 Réduction de la sortie incluse
 Filtre charbon en option : D9C 61801345
 Kit recyclage en option : SET D13CTP 113290007
 Classe énergétique C



CODE 112950008
COULEUR Verre noir



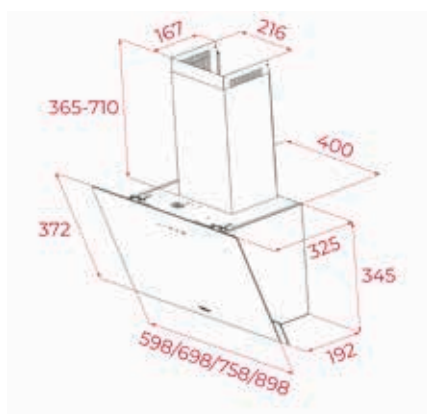
DIMENSIONS EXTÉRIEURES

Hauteur : 690mm Largeur : 898mm Profondeur : 325mm

TOTAL DVN 77050 TTC BK



Hotte vertical décoratif
 Commande tactile
 Extraction par le bord
 3 vitesses + 1 intensive
 Capacité d'extraction en sortie libre (m³/h) : 704
 Capacité d'extraction en vitesse intensive (m³/h) : 640
 Capacité d'extraction en vitesse maximale (m³/h) : 485
 Capacité d'échappement en vitesse minimale (m³/h) : 260
 Niveau sonore de la vitesse intensive (dBA) : 71
 Niveau sonore de la vitesse maximale (dBA) : 64
 Niveau sonore de la vitesse minimale (dBA) : 54
 2 lampes LED
 1 filtre en aluminium
 Minuterie d'arrêt
 Indicateur de saturation du filtre
 Lampe témoin de fonctionnement
 Clapet anti-retour inclus
 Réduction de la sortie incluse
 Kit de recirculation en option avec installation d'un couvercle de tube : SET D13CTP
 Filtre à charbon en option : D11C



CODE 112950011
COULEUR Verre noir



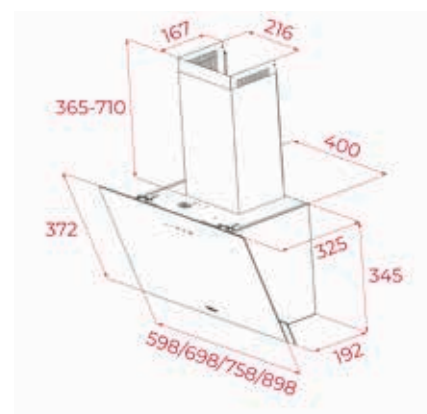
DIMENSIONS EXTÉRIEURES

Hauteur : 690mm Largeur : 698mm Profondeur : 325mm

TOTAL DVN 67050 TTC BK



Hotte verticale décorative 60 cm
 Commandes Touch Control
 Aspiration périmétrique
 3 vitesses + 1 intensive
 Capacité d'évacuation sortie libre (m³/h) : 704
 Capacité d'évac vitesse intensive (m³/h) : 640
 Capacité d'évacuation vitesse max (m³/h) : 485
 Capacité d'évacuation vitesse min (m³/h) : 260
 Niveau sonore vitesse intensive (dBA) : 71
 Niveau sonore vitesse max (dBA) : 64
 Niveau sonore de la vitesse min (dBA) : 54
 2 lampes LED
 1 filtre en aluminium
 Minuterie d'arrêt
 Indicateur de saturation du filtre
 Lampe témoin de fonctionnement
 Clapet anti-retour inclus
 Réduction de la sortie incluse
 Filtre charbon en option : D9C 61801345
 Kit recyclage en option : SET D13CTP 113290007
 Classe énergétique A



CODE 112950010
COULEUR Verre noir



DIMENSIONS EXTÉRIEURES

Hauteur : 690mm Largeur : 598mm Profondeur : 325mm

HOTTES

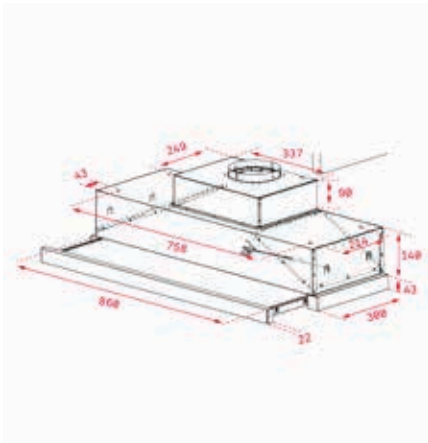
NOUVEAU



TOTAL CNL 9415 PLUS



Hotte extractible
 Contrôle électronique
 5 vitesses + 1 intensive
 Capacité d'évacuation en sortie libre (m³/h) : 393
 Capacité d'évacuation en vitesse intensive (m³/h) : 385
 Capacité d'échappement en vitesse maximale (m³/h) : 293
 Capacité d'évacuation de la vitesse minimale (m³/h) : 141
 Niveau sonore de la vitesse intensive (dBA) : 69
 Niveau sonore de la vitesse maximale (dBA) : 64
 Niveau sonore de la vitesse minimale (dBA) : 52
 4 lampes LED
 2 filtres en acier inoxydable
 Minuterie d'arrêt
 Lampe témoin de fonctionnement
 Panneau frontal interchangeable
 Clapet anti-retour inclus
 Filtre à charbon en option : CNL 1C



CODE 113070004
COULEUR Verre noir

DIMENSIONS EXTÉRIEURES
 Hauteur : 184mm Largeur : 900mm Profondeur : 490mm

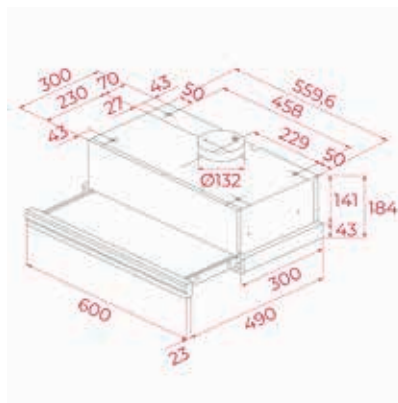
NOUVEAU



TOTAL CNL 6415 PLUS



Hotte extractible
 Moteur EcoPower
 Classe d'efficacité énergétique : A
 Panneau de commande électronique
 5+1 vitesses
 Capacités d'évacuation :
 Sortie libre, m³/h : 393
 Qboost, m³/h : 385
 Max. m³/h : 293
 Min., m³/h : 141
 Bruit (LwA) Vitesse Boost, dB : 69
 Bruit (LwA) Vitesse maximale, dB : 63,9
 Bruit (LwA) Vitesse minimale, dB : 51,6
 1 barre LED
 2 filtres en acier inoxydable MMX
 Structure supérieure en verre noir renforcé
 Éclairage automatique
 Panneau frontal interchangeable



CODE 40436822
COULEUR Verre noir

DIMENSIONS EXTÉRIEURES
 Hauteur : 184mm Largeur : 600mm Profondeur : 490mm

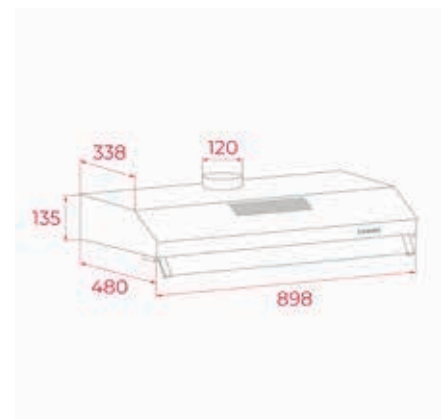
NOUVEAU



EASY CX 92120 KOS



Hotte classique
 Commande par boutons-poussoirs
 3 vitesses
 Capacité d'évacuation en sortie libre (m³/h) : 220
 Niveau sonore de la vitesse maximale (dBA) : 51
 Niveau sonore de la vitesse minimale (dBA) : 43,5
 2 lampes LED
 2 filtres en aluminium
 Valve anti-retour incluse



CODE 113150015
COULEUR Acier inoxydable

DIMENSIONS EXTÉRIEURES
 Largeur : 900mm Profondeur : 480mm

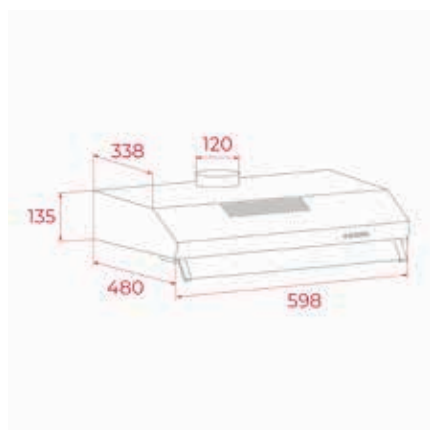
NOUVEAU



TOTAL CX 62120 KOS

LED

Hotte classique
 Commande par boutons-poussoirs
 3 vitesses
 Capacité d'évacuation en sortie libre (m³/h) : 220
 Capacité d'évacuation à vitesse maximale (m³/h) : 220
 Capacité d'évacuation à vitesse minimale (m³/h) : 123
 Niveau sonore de la vitesse maximale (dBA) : 51
 Niveau sonore de la vitesse minimale (dBA) : 43.5
 2 filtres en aluminium
 Valve anti-retour incluse



CODE 113150010
COULEUR Acier inoxydable

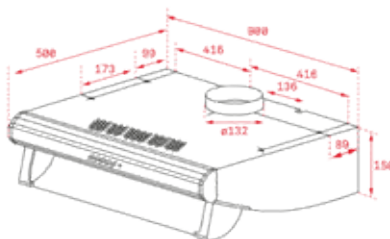
DIMENSIONS EXTÉRIEURES
 Largeur : 600mm Profondeur : 480mm



EASY C 9420

LED

Hotte classique
 Commande par boutons poussoirs
 Pilote de fonctionnement
 Classe d'efficacité énergétique: E
 3 vitesses
 Capacité d'extraction:
 Sortie libre, M³ / h: 422 Max., M³ / h: 375
 Min., M³ / h: 141
 Bruit (LwA) Vitesse Max, dB: 73
 Bruit (LwA) Vitesse Min, dB: 60
 2 lampes halogènes
 3 filtres en aluminium



CODE 40466250
COULEUR Acier inoxydable

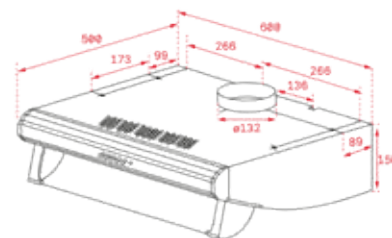
DIMENSIONS EXTÉRIEURES
 Hauteur : 150mm Largeur : 900mm Profondeur : 500mm



EASY C 6310

LED

Hotte classique
 Commande par boutons poussoirs
 3 vitesses
 Capacité d'évacuation en sortie libre (m³/h) : 254
 Vitesse maxi capacité d'évacuation (m³/h) : 235
 Capacité d'évacuation en vitesse minimale (m³/h) : 124
 Niveau sonore de la vitesse maximale (dBA) : 66
 Niveau sonore de la vitesse minimale (dBA) : 49
 2 lampes LED
 2 filtres en aluminium
 Lampe témoin de fonctionnement
 Clapet anti-retour inclus



CODE 40461540
COULEUR Acier inoxydable

DIMENSIONS EXTÉRIEURES
 Hauteur : 150mm Largeur : 600mm Profondeur : 500mm

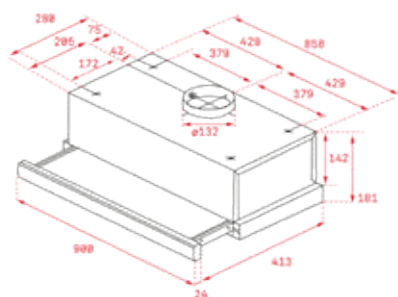
HOTTES



EASY TL 9310 S/STEEL

LED

Hotte extractible
 Classe d'efficacité énergétique: E
 2 vitesses
 Capacité d'extraction: Sortie libre, M³ / h: 366
 Max., M³ / h: 332 Min., M³ / h: 233
 Bruit (LwA) Vitesse Max, dB: 65
 Bruit (LwA) Vitesse Min, dB: 56
 2 lampes halogènes
 Filtres en aluminium
 Éclairage automatique



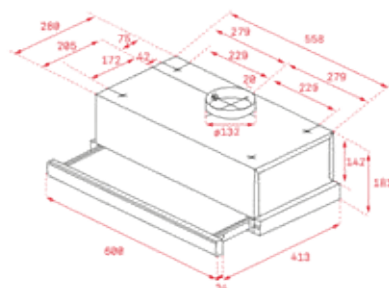
CODE 40474390
COULEUR Acier inoxydable

DIMENSIONS EXTÉRIEURES
 Hauteur :181mm Largeur : 900mm Profondeur : 437mm

EASY TL 6310 S/STEEL

LED

Hotte extractible
 Classe d'efficacité énergétique: E
 Interrupteur automatique
 2 vitesses de turbine
 Éclairage halogène 2 x 20 W
 Filtres métalliques
 Capacité (max.): 332 m³ / h



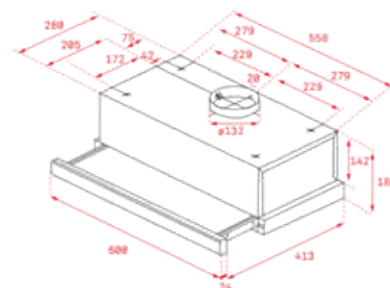
CODE 40474250
COULEUR Acier inoxydable

DIMENSIONS EXTÉRIEURES
 Hauteur :184mm Largeur : 600mm Profondeur : 437mm

EASY TL 6310 BK BLACK

LED

Hotte extractible
 Capacité d'extraction jusqu'à 332 m³/h
 2 niveaux d'extraction
 Lampes LED
 Face avant peinte en noire
 Panneau de commande mécanique
 2 vitesses
 Capacités d'extraction : Sortie libre, m³/h : 366
 Max., m³/h : 332
 Min, m³/h : 233
 Bruit (LwA) Vitesse max, dB : 65
 Bruit (LwA) Vitesse min, dB : 56
 2 Lampes LED intégrées
 4 filtres en aluminium
 Éclairage automatique



CODE 40474252
COULEUR Noir

DIMENSIONS EXTÉRIEURES
 Hauteur :184mm Largeur : 600mm Profondeur : 437mm



Quelle est la hotte dont ma cuisine a besoin ?

Calculez simplement le volume de votre cuisine. Par exemple 12m² avec 2,5m de hauteur. C'est ainsi que l'on obtient le volume total : $12\text{m}^2 \times 2,5\text{m} = 30\text{m}^3$

Les meubles doivent être pris en considération. Environ 40%. Volume total final : 18m³ Sur la base de l'air est renouvelé 12 fois par heure :
 $18\text{m}^3 \times 12 \text{ renouvellements} = 216\text{m}^3/\text{h}$

Dans une cuisine de 12 m², il faut une hotte de 216 m³/h pour une extraction efficace.

REF.

FRZ.

04 °C



TEMP. SELECT

Cold Line

Les repas et les souvenirs sont
conservés à l'intérieur

TEKA

COLD LINE



NOUVEAU

MAESTRO RFD 75850 GBK



- Réfrigérateur congélateur pose libre french door
- Total No Frost
- Moteur Inverter
- Éclairage LED
- Ecran de contrôle sur porte extérieure
- Thermostat électronique réglable
- Fonction vacances
- Fonction de congélation rapide et de refroidissement rapide
- Bac à glaçons inclus
- Pieds réglables à l'avant
- Niveau sonore : 41 dBA
- Capacité nette : total : 510L, réfrigérateur : 327L , congélateur : 183L
- Classe climatique : SN/N/ST/T
- Classe énergétique : E

CODE 113430077
COULEUR Verre noir

DIMENSIONS EXTÉRIEURES
 Hauteur :1898mm Largeur : 833mm Profondeur : 685mm



Légumes frais pour des repas pleins d'amour

ET CE, TOUT EN DONNANT À VOTRE CUISINE
UNE TOUCHE DE STYLE BIEN MÉRITÉE.

Conserver vos aliments frais plus longtemps est une nécessité. Notre gamme Cold Line offre un moyen performant et élégant d'y parvenir, où le design est essentiel, mais pas au détriment de l'efficacité et du fonctionnement durable.

Découvrez nos nombreuses solutions Cold Line pour votre cuisine.

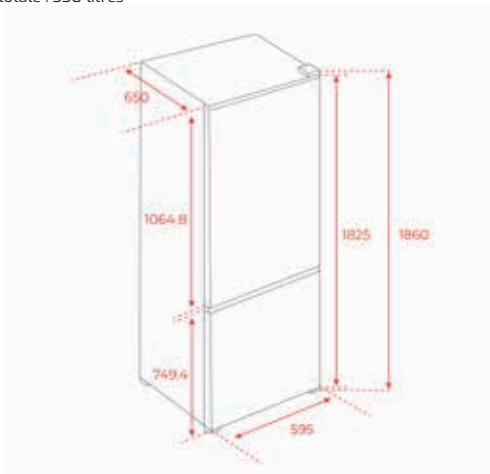
NOUVEAU



TOTAL RBF 74621 SS



- Réfrigérateur pose libre
- LongLife No Frost
- Technologie IonClean
- Affichage sur la porte
- Thermostat électronique réglable
- Tiroirs ZeroBox + VitaCare Box
- Tablettes en verre de sécurité
- Fonction vacances
- Fonction congélation et refroidissement rapides
- Flexi Rack
- Pieds avant réglables
- Fonction Eco
- Eclairage LED
- Portes réversibles
- Classe climatique : T/SN
- Capacité totale : 330 litres



CODE 113400014
COULEUR Acier inoxydable

DIMENSIONS EXTÉRIEURES
Hauteur :1860mm Largeur : 595mm Profondeur : 650mm

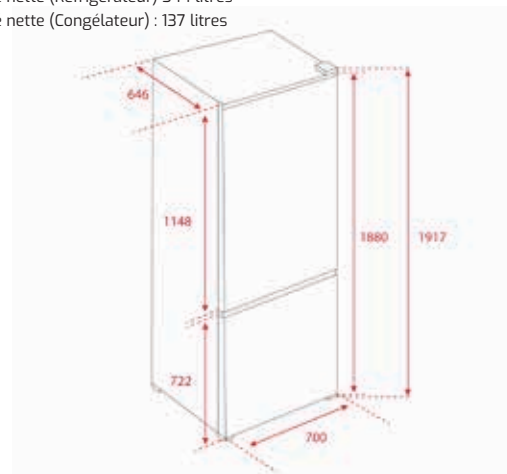
NOUVEAU



TOTAL RBF 78721 SS



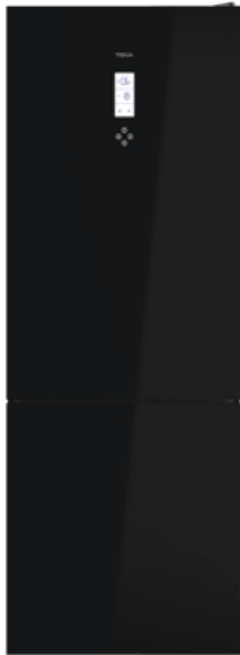
- Réfrigérateur et congélateur combinés, 192 cm
- Classe énergétique : E
- Finition acier inox
- Display sur la porte
- LongLife No Frost
- Réfrigérateur :
- IonClean – pour la neutralisation des odeurs
- ZeroBox + VitaCare Box
- Porte-bouteilles
- Fonction Super Cool
- Congélateur :
- **** Capacité de congélation
- Fonction Super Freezen
- Caractéristiques techniques :
- Capacité brute : 481 litres
- Capacité nette (Réfrigérateur) 344 litres
- Capacité nette (Congélateur) : 137 litres



CODE 113400013
COULEUR Acier inoxydable

DIMENSIONS EXTÉRIEURES
Hauteur :1920mm Largeur : 700mm Profondeur : 712mm

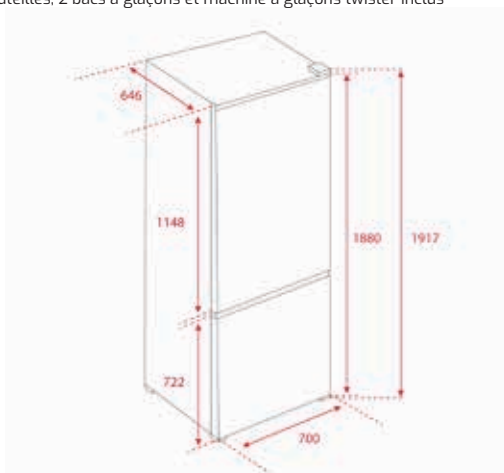
NOUVEAU



TOTAL RBF 78720 GBK EU



Réfrigérateur pose libre avec congélateur en bas
 LongLife No Frost avec 2 circuits indépendants
 Technologie IonClean
 Moteur Inverter
 Ecran de contrôle extérieur
 Thermostat électronique réglable
 Tiroir VitaCare Box + tiroir ZeroBox
 Tablettes en verre de sécurité
 Fonction vacances
 Fonctions de congélation et de refroidissement rapides
 Étagère Flexi
 Pieds réglables à l'avant
 Fonction ECO
 Éclairage LED
 Portes réversibles
 Classe climatique : T/SN
 Capacité totale (brute/net) : 510 / 461 litres
 Porte-bouteilles, 2 bacs à glaçons et machine à glaçons twister inclus



CODE 113400000

COULEUR Verre noire

DIMENSIONS EXTÉRIEURES

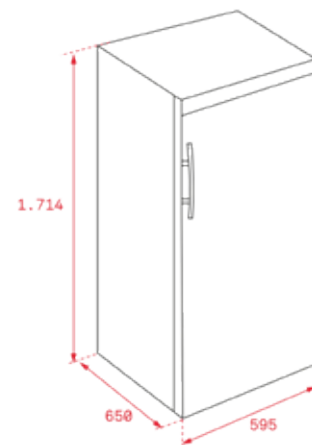
Hauteur : 1920mm Largeur : 700mm Profondeur : 721mm



TOTAL TS3 370



Réfrigérateur autonome
 Panneau de commandes électroniques
 Porte en acier inoxydable anti-traces
 Joint antibactérien
 Étagères en verre de sécurité
 4 compartiments pleine largeur sur la porte
 2 tiroirs à légumes
 Porte-bouteilles chromé
 Classe énergétique: A +
 Classe climatique: SN-T
 Niveau sonore: 39 dBA
 Capacité brute totale: 415 litres
 Capacité nette: 367 litres
 Tension: 220-240v / 50 Hz



CODE 113310000

COULEUR Acier inoxydable

DIMENSIONS EXTÉRIEURES

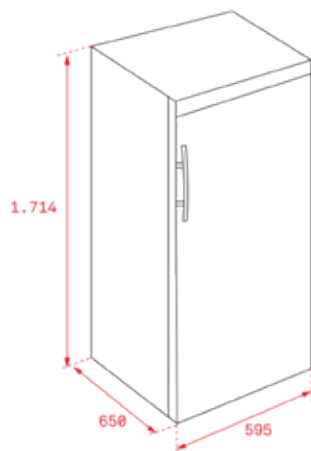
Hauteur : 1714mm Largeur : 595mm Profondeur : 650mm



TOTAL TGF3 270



Congélateur No-frost
 Panneau de commandes électroniques
 Porte en acier inoxydable anti-traces
 Congélateur *4
 Fonction de congélation rapide
 Joint antibactérien
 7 compartiments indépendants
 Bac à glaçons
 Classe énergétique: A +
 Classe climatique: SN-T
 Niveau de bruit: 42 dBA
 Capacité totale: 290 litres
 Capacité nette: 255 litres
 Tension: 220-240v / 50 Hz



CODE 113300001

COULEUR Acier inoxydable

DIMENSIONS EXTÉRIEURES

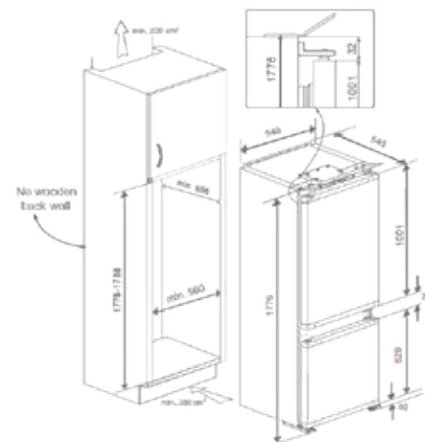
Hauteur :1714mm Largeur : 595mm Profondeur : 650mm



MAESTRO C13 350 NF



Réfrigérateur et congélateur combiné intégrable
 Congélateur No Frost
 Moteur inverseur
 Ecran de contrôle interne
 Thermostat électronique réglable
 Tiroir FreshBox
 3 étagères en verre de sécurité
 Fonction de congélation rapide
 Pieds réglables à l'avant
 Illumination LED
 Portes réversibles
 Classe climatique : SN/ST
 Capacité totale (brute/net) : 275 / 255 litres



CODE 113560005

COULEUR Blanc

DIMENSIONS EXTÉRIEURES

Hauteur :1775mm Largeur : 540mm Profondeur : 545mm

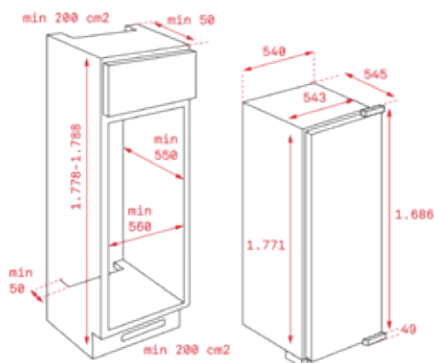
NOUVEAU



MAESTRO RSL 73350 FI EU



- Congélateur supérieur encastrable
- Dégivrage manuel
- Affichage sur l'habillage
- Thermostat électronique réglable
- Tiroir Fresh Box
- 4 étagères en verre de sécurité
- Fonction vacances
- Fonction de refroidissement rapide
- Pieds réglables à l'avant et à l'arrière
- Eclairage LED
- Portes réversibles
- Classe climatique : SN/T
- Capacité totale : 309 litres



CODE 113460007
COULEUR Blanc

DIMENSIONS EXTÉRIEURES
Hauteur :1771mm Largeur : 540mm Profondeur : 545mm

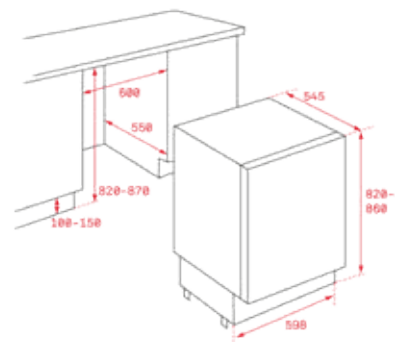
NOUVEAU



TOTAL RSL 41150 BU EU

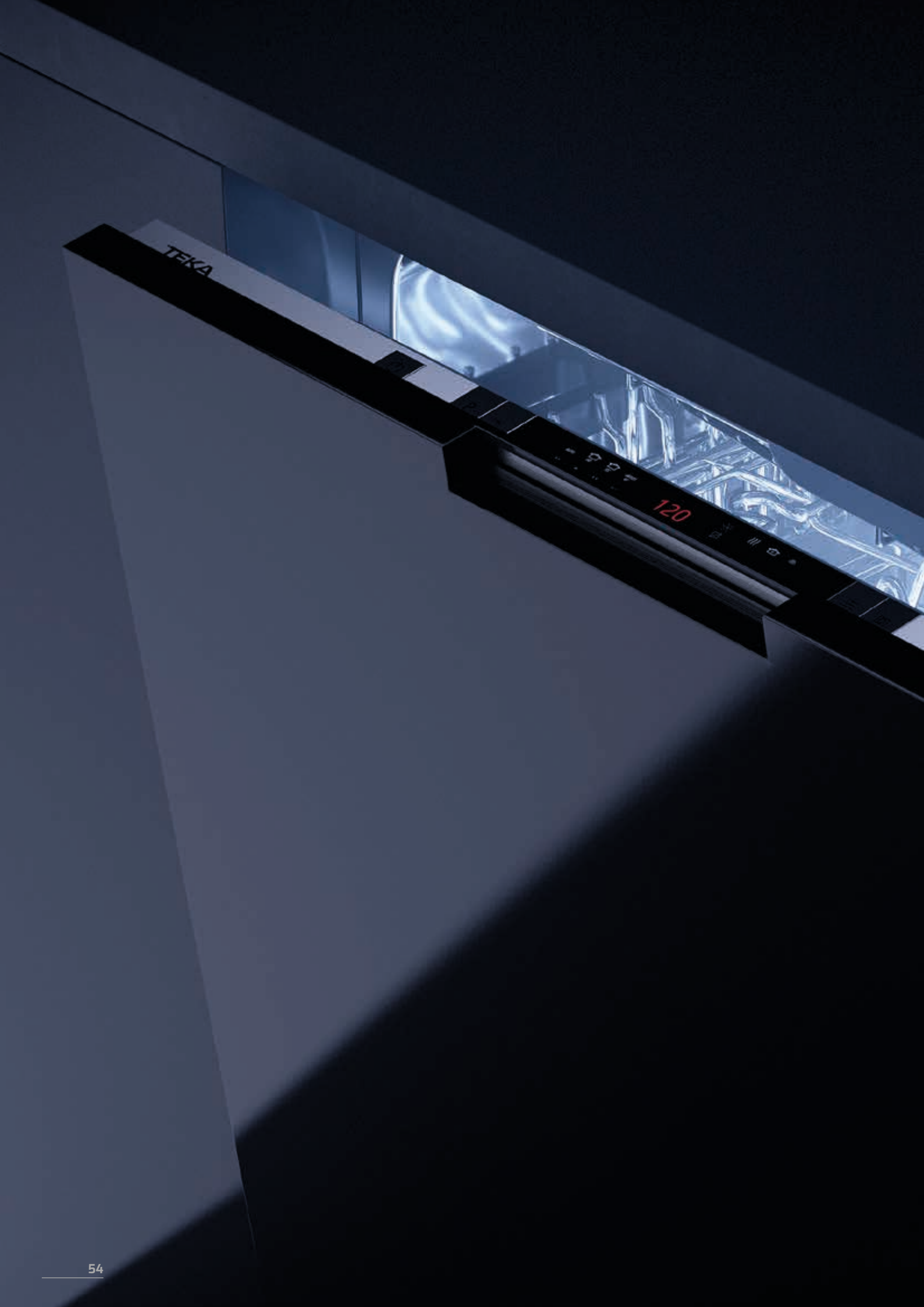


- Congélateur supérieur encastrable
- Dégivrage manuel
- Thermostat réglable manuellement
- 3 étagères en verre de sécurité
- Pieds avant réglables
- Eclairage LED
- Portes réversibles
- Classe climatique : SN/T
- Capacité totale : 128 litres



CODE 113470015
COULEUR Blanc

DIMENSIONS EXTÉRIEURES
Hauteur :860mm Largeur : 598mm Profondeur : 545mm



TEKA

120

Lave-vaisselles

Prendre soin de ses proches
grâce à l'hygiène pure



LAVE-
VAISSELLES

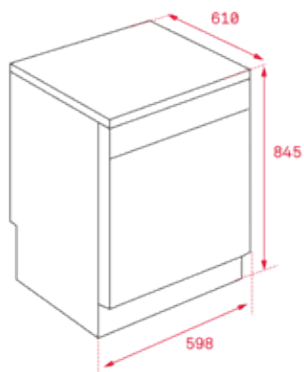
LAVE-VAISSELLES



MAESTRO LP9 840



Lave-vaisselle pose libre
 Capacité : 13 couverts
 Programmes de lavage: 8
 Températures de lavage: 40°, 45°, 55°, 62°, 65°
 Système AQUALOGIQUE
 Programme à demi-charge
 Programme rapide 40 minutes
 Programme ECO
 Programmation numérique différée (1-24 heures)
 Panier supérieur réglable en Hauteur (push up)
 Système de sécurité AQUASTOP
 Bruit maximum : 47 dBA



CODE 40782392

COULEUR Acier inoxydable

DIMENSIONS EXTÉRIEURES

Hauteur :845mm Largeur : 598mm Profondeur : 610mm

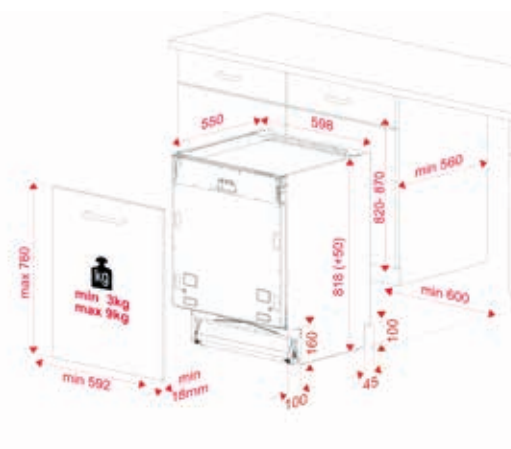


TOTAL DFI 46700



Lave-vaisselle intégrable
 Panneau de commandes électroniques avec affichage
 Capacité : 14 couverts
 Programmes de lavage : 7
 Températures de lavage : 35°, 40°, 50°, 65°, 70°C
 Moteur Inverter
 SmartSensor pour mesure le degré de saleté.
 Capteur MultiCleaner
 Panier inférieur FlexiSet 4
 Programmes rapides : 30 minutes
 Programmes spéciaux : AutoClean, AutoProgram, Programme intensif,
 Programme ECO, 1 heure, Prélavage
 Fonctions spéciales : Demi-charge, Express, PowerWash, ExtraDry.
 Systèmes de sécurité AquaStop et AquaSafe
 Indicateur de manque de sel et de rinçage
 Troisième pulvérisateur
 Panier supérieur réglable par pression
 Minuterie à retardement : 1-24 heures
 Niveau sonore : 46 dBA
 Pieds arrière réglables par l'avant
 Tiroir à détergent coulissant
 Installation sur colonne

Porte non-incluse



CODE 114270009

COULEUR Acier inoxydable

DIMENSIONS EXTÉRIEURES

Hauteur :177mm Largeur : 540mm Profondeur : 545mm



LAVE-
VAISSELLES

TEKA

18RV

120

DW9 70 KI

DW9 18 KI



LAVE-LINGE

Le parfum et la douceur des vêtements propres nous rappellent les meilleures étapes de la vie



LAVE-LINGES

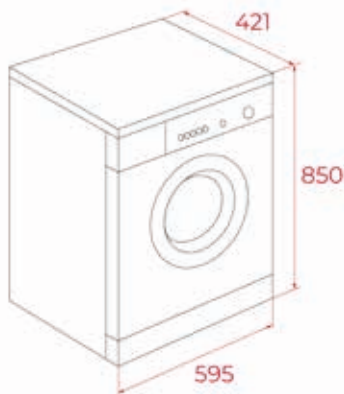
NOUVEAU



TOTAL WMK 40470 EU WH



Pose libre
 Panneau de commande électronique
 Capacité de lavage : 7 kg
 15 programmes de lavage
 Programmes spéciaux : Rapide : 15 minutes, mode ECO, Laine, Délicat, Sport, Coton, BabyCare, Jeans
 Fonctions spéciales : Retardateur, lavage rapide, vapeur, rinçage supplémentaire, pré-lavage, rappel DrumClean, sourdine
 Vitesse d'essorage maximale : 1200 tours/minute
 Régulation automatique de l'eau
 Système de sécurité par verrouillage automatique de la porte
 Sécurité enfants
 Système de contrôle de l'équilibre
 Tambour SoftCare
 Porte à hublot de 28,8 cm de large



CODE 113910017

COULEUR Acier Inoxydable

DIMENSIONS EXTÉRIEURES

Hauteur : 850mm Largeur : 595mm Profondeur : 465mm

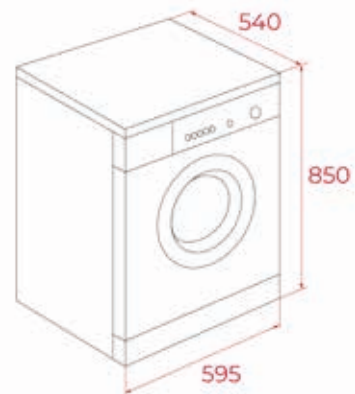
NOUVEAU



TOTAL WMK 70940 EU SS



Pose libre
 Panneau de commande électronique
 Capacité de lavage : 9 kg
 14 programmes de lavage
 Programmes spéciaux : Rapide : 15 minutes, mode ECO, Laine, Délicat, Coton, BabyCare, Stérilisation
 Fonctions spéciales : Retardateur, lavage rapide, vapeur, rinçage supplémentaire, pré-lavage, rappel DrumClean, sourdine, niveau de salissure, lavage de nuit, mémoire
 Vitesse d'essorage maximale : 1400 tr/min
 Régulation automatique de l'eau
 Système de sécurité par verrouillage automatique de la porte
 Sécurité enfants
 Système de contrôle de l'équilibre
 Porte à hublot de 33 cm de large



CODE 113900018

COULEUR Acier Inoxydable

DIMENSIONS EXTÉRIEURES

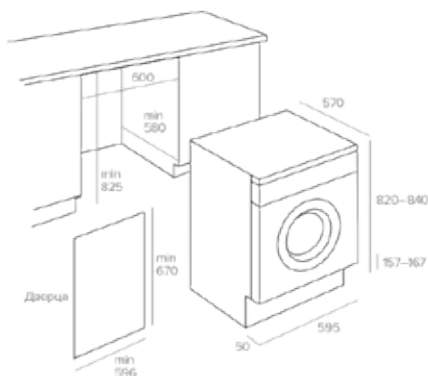
Hauteur : 850mm Largeur : 595mm Profondeur : 540mm



TOTAL LI5 1080



Lave-linge encastrable
 Capacité de lavage: 8 kg
 15 programmes de lavage
 Vitesse d'essorage jusqu'à 1000 tr / min.
 Sélection de la vitesse d'essorage 1000-800-600-400-0
 Panneau de contrôle électronique
 Écran LCD avec caractères rouges
 Programmes de lavage : coton 90 ° C, coton prélavé, coton, ECO économique 20 ° C, mélange de tissus, délicat, rinçage, essorage, égouttage, quick 14'-30'-44', couleurs foncées, t-shirts, soie, laine, lavage à la main
 Départ différé (de 1 à 24 heures)
 Tambour en acier inoxydable
 Capacité du tambour 56 litres
 Serrure automatique
 Système de sécurité pour enfants
 Délai de déverrouillage de la porte
 Hublot de 35 cm de large
 Pieds avant et arrière réglables
 Indicateurs à cycle de lavage standard:
 consommation d'électricité 1,07 kW / cycle, 196 kW / an, consommation d'eau 55 l / cycle, 9850 l / an
 Niveau sonore pendant le lavage / l'essorage:
 56/74 Classe énergie / lavage / essorage: A +++ / A / C
 Puissance nominale maximale: 1600 W
 Porte non incluse



CODE 114000005

COULEUR Blanc

DIMENSIONS EXTÉRIEURES

Hauteur :820mm Largeur : 596mm Profondeur : 570mm

Technologie et **design** combinés pour votre quotidien

Sentez le toucher doux et lisse de vos vêtements sur la peau et appréciez l'odeur fraîche de votre linge. Les lave-linge Teka prennent le meilleur soin de vos vêtements et apportent un arôme unique à toute votre maison. L'odeur de fraîcheur que vous vous rappelez encore de chaque dimanche matin quand vous étiez enfant. La sensation de porter des vêtements tout neufs qui viennent d'être lavés pour la toute première fois et qui vous font vous sentir mieux, protégé et à l'aise pour affronter une nouvelle journée. Imaginez que vous puissiez ressentir une telle sensation chaque fois que vous faites votre lessive.

TEKA



Chauffe-eaux

Votre douche chaude vous enveloppera

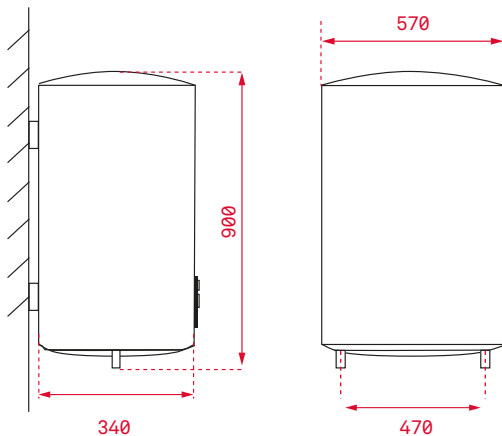
CHAUFFE-EAUX



MAESTRO CHAUFFE-EAU EWH 80 SLIM D



Installation horizontale ou verticale
 Réservoir émaillé
 Résistance céramique
 Thermostat : 30°-75°
 Valve de pression > 5 bar
 Pression Maximale 0.75 Mpa
 Thermomètre
 Valve de sécurité
 Interrupteur automatique de protection contre les courts-circuits
 Protection contre le sur chauffage
 Puissance: 2000 W
 Deux niveaux de puissance : 1200/800W
 Épaisseur de l'isolation: 20 mm
 Capacité : 80 litres



CODE 42080090
COULEUR Blanc

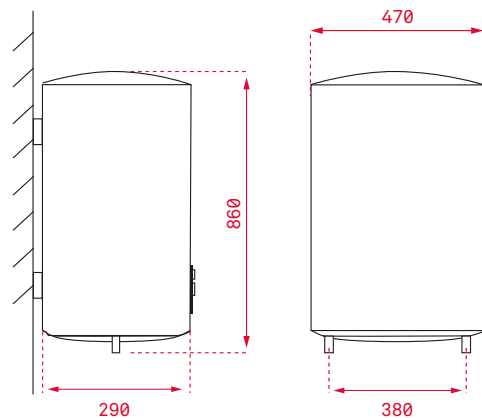
DIMENSIONS EXTÉRIEURES
 Hauteur : 900mm Largeur : 570mm Profondeur : 300mm



MAESTRO CHAUFFE-EAU EWH 50 SLIM D



Installation horizontale ou verticale
 Réservoir émaillé
 Résistance céramique
 Thermostat : 30°-75°
 Valve de pression > 5 bar
 Pression Maximale 0.75 Mpa
 Thermomètre
 Valve de sécurité
 Interrupteur automatique de protection contre les courts-circuits
 Protection contre le sur chauffage
 Puissance: 2000 W
 Deux niveaux de puissance : 1200/800W
 Épaisseur de l'isolation: 20 mm
 Capacité : 50 litres



CODE 42080060
COULEUR Blanc

DIMENSIONS EXTÉRIEURES
 Hauteur : 860mm Largeur : 470mm Profondeur : 250mm

Caractéristiques



Élément chauffant émaillé

Résistance Céramique

L'élément chauffant est couvert par un matériel céramique de longue résistance, pour de meilleurs résultats.



Anode épais en magnésium

Version Améliorée

27% plus épais que les anodes standards anti-rouille, pour protéger le réservoir de la corrosion.

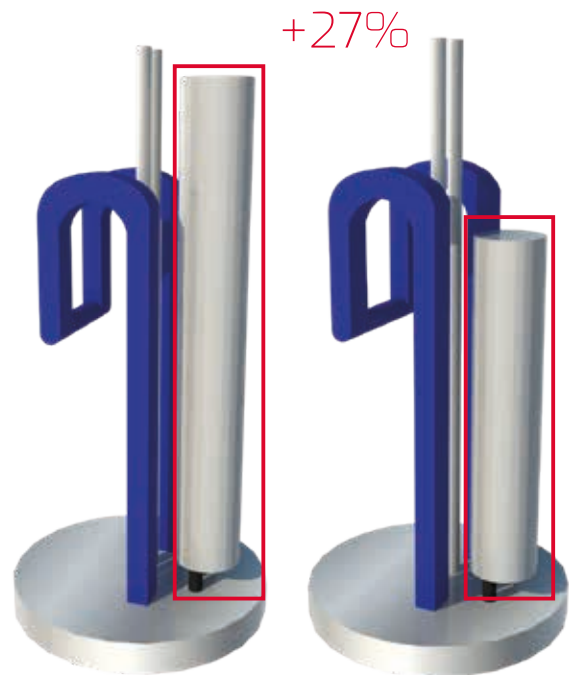


Technologie d'émaillage avancée

Triple protection contre la corrosion

Épaisseur d'isolation de 20mm.

Épaisseur uniforme pour un résultat optimal contre les changements de pression. Haute protection contre l'acide.



AUTRES



sécurité absolue

Teka se préoccupe de la sécurité de ses clients et de leur foyer et c'est pourquoi nous consacrons un budget important en recherche et développement pour vous faire bénéficier des tous derniers systèmes de sécurité.



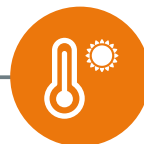
ELCB Disjoncteur différentiel

L'alimentation électrique de nos chauffe-eau s'interrompt automatiquement en 0.01 secondes, garantissant la sécurité de nos utilisateurs et sans incidence aucune sur le fonctionnement d'autres appareils électriques, tels que les réfrigérateurs ou autres types d'appareils.



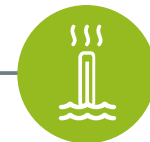
Protection contre l'humidité.

Nos chauffe-eau Teka ont été soumis avec succès au test d'étanchéité d'indice IPX4, garantissant leur longévité dans les environnements les plus humides.



protection contre la surchauffe

Nos chauffe-eau sont protégés de tout risque de surchauffe grâce à un système de régulation thermique indépendant



Protection contre le fonctionnement à sec

Lorsque le niveau d'eau est bas dans le réservoir, le chauffe-eau désactive l'élément chauffant, prévenant ainsi tout risque de surchauffe.





Éviers
Robinetterie
cuisine

'TEKA

Teka

Éviers et Robinetterie cuisine

GROUPE TEKA	70
ÉVIERS	72
PVD	80
1 BAC	83
2 BACS ENCASTRÉS	93
1 BAC 1 ÉGOUTTOIRE ENCASTRÉ	99
DIVERSE	103
TEGRANITE	109
ROBINETTERIE CUISINE	116

Teka Group

*Des milliers de solutions.
Des millions de moments.*

Le groupe Teka appartient à la holding allemande Heritage B, spécialisée dans la consommation d'appareils électroménagers de cuisine et salle de bain. Le groupe Teka comprend différentes grandes marques mondiales, telles que Teka, Küppersbusch, Intra, Mofem ou Thor. Le groupe, avec plus de 140 ans d'histoire, est devenu un exemple international d'électroménager et de fabrication du sanitaire. La marque Teka est l'une des plus importants fabricants européens d'éviers en acier inoxydable, d'appareils de cuisine encastrés, et des solutions de salle de bain. Aujourd'hui, Teka possède 15 usines et 4000 employés dans le monde entier, avec une présence dans plus de 120 pays sur cinq continents.

TEKA

Küppersbusch
FÜR KÜCHEN MIT STIL

intra
SCANDINAVIAN DESIGN


MOFÉM

Évier inox

Garantie à vie



Inox qualité 18/10
Épaisseur de 0,6 à 1 mm d'épaisseur



MADE IN EUROPE



Toutes les cartouches Teka robinetteries incorporent
des disques en céramique à haute résistance

+500 000 cycle



Meaningful moments
are never forgotten



ÉVIERS





Marque Européenne, plus de 90 ans d'expérience dans la fabrication d'éviers nous permet d'offrir la meilleure garantie

Les éviers Teka se définissent par leur qualité supérieure, leur durabilité, leur acier inoxydable austé-nitique extrêmement résistant, leur conception ergonomique, leur fonctionnalité, leur installation sans soucis. Ils sont fabriqués en Europe et toutes nos usines sont certifiées de la plus haute qualité et sont respectueuses de l'environnement.

Éviers en inox garantie à vie

Chez Teka, nous avons tellement confiance en nos normes de qualité que nous offrons une garantie à vie illimitée sur tous nos modèles d'éviers de cuisine en acier inoxydable pour que vous soyez complètement à l'aise. Visitez www.teka.ma pour plus d'information.



Nouvelle génération des cartouches Teka

Contrôle de température extrêmement précis. Haute sensibilité et précision de régulation de la température. Sensibilité de manipulation.

Grande simplicité d'actionnement de la cartouche (Max. 0,30 Nm) Une longévité maximale dans la vie du produit. Dépasse les 350 000 cycles d'essais de la durée normale.

En dépassant les 42 % (le ratio le plus exigeant). Dépasse les réglementations les plus strictes. EN-817; NF-077; NF-D 18.202; ASME 1 112.18.1

Bruit sonore Selon la réglementation européenne EN-817. Écologique. Limiteur de la température et du débit. Supporte plus de 50 bars de pression : La pression standard pour la maison est de 3 bars Matériaux de première qualité.

Des fournisseurs certifiés avec les règlements suivants santé: ACS; NSF; KTWA; WRAS Double contrôle de la qualité garantie.

Toutes les cartouches sont testées à 2 reprises : Durant la fabrication et après avoir fini le montage du robinet. 5 ans de garantie.

Conception 100% Teka. L'amélioration continue dans le développement du processus productif : Equipements de laboratoires disponibles pour les tests conformément à la réglementation.



Universe, personnalité unique

La nouvelle série Universe est née en pensant aux détails, offrant la meilleure solution avec un design unique et avant-gardiste. Elle se distingue par sa variété, sa fonctionnalité et la beauté de sa surface.

Une large gamme de solutions pour votre cuisine :

la nouvelle série Universe offre une gamme de compositions, de tailles et de finitions permettant de choisir l'évier qui convient le mieux à votre style de vie.

Une capacité supérieure pour les cuves avec des bacs jusqu'à 195 mm de profondeur.



**LIFETIME
WARRANTY**

Valid for all stainless steel sinks. See conditions at teka.com



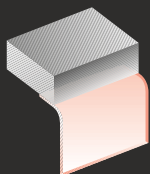
Évier Teka, une flexibilité d'installation maximale

Lors du choix d'un évier, il est nécessaire de prendre en compte le style de cuisine dans son ensemble, et ce qui peut être plus fonctionnel et confortable.

Sous plan

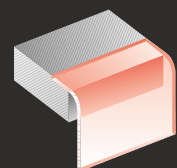
Une option populaire pour installer avec de la pierre, du granit et des matériaux composites modernes. Cet évier est monté et calfeutré par dessous à l'aide des clips spéciaux fournis.

Le support est très facile à nettoyer, et empêche la saleté de se coincer autour ou en dessous de la jante, le comptoir est complètement lisse et l'évier semble élégant et pratique. L'évier est absolument étanche !



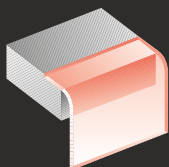
A fleur

Un rebord plus mince permet un positionnement précis de l'évier sur votre comptoir. Il convient pour les comptoirs de n'importe quel matériel, et il est recommandé surtout pour le bois ou les stratifiés. Son petit rebord empêche l'eau de s'écouler sur le comptoir.



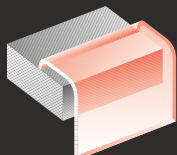
Montage encastré

L'évier et le comptoir deviennent une unité solide, exempte de bords et de cornes gênants. Le bord de la cuvette est moulu dans le comptoir, la découpe doit être très précise. La zone de travail totalement transparente est également esthétiquement agréable et facile à nettoyer. Idéal pour les matériaux naturels comme la pierre où le fraisage n'est pas un problème.



Encastrable

La méthode la plus traditionnelle d'installation. Il suffit d'insérer par-dessus dans une découpe préparée, et le bord de l'évier se trouve sur la surface de travail. Les éviers encastrables Teka peuvent être montés sur pratiquement n'importe quel plan de travail. L'évier est fixé au plan de travail par dessous, sans vis ni boulons.



A poser

Les éviers Teka ne sont que superposés, n'ont pas besoin d'être fixés, ou utilisent des clips.

L'acier inoxydable de l'évier entoure le bord du plan de travail. Les éviers à poser peuvent être livrés avec des supports en bois sur les côtés (sous le bord) pour faciliter l'installation tout en fournissant un renforcement structurel.



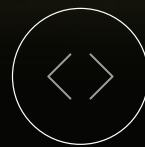
DURABILITÉ GARANTIE

UNE TOUCHE DE DISTINCTION ET DE RAFFINEMENT **POUR VOTRE CUISINE**

Les nouveaux évier et robinets de cuisine sont proposés dans des couleurs exclusives en PVD. Le décor métallique en or donne un aspect luxueux, tandis que le titanium est la dernière tendance en matière de décoration.



La couleur du matériau est obtenue par l'évaporation du métal qui adhère à la surface en créant une couche de couleur.



Les éviers Teka se distinguent par leur flexibilité d'installation : installation sur plan, sous plan ou affleurant. Quant à nos robinets tendance, ils apporteront la touche finale à votre cuisine.

LA BEAUTÉ MÉTALLIQUE: BRASS & TITANIUM



FLEXLINEA RS15 50.40 BRASS

MAESTRO

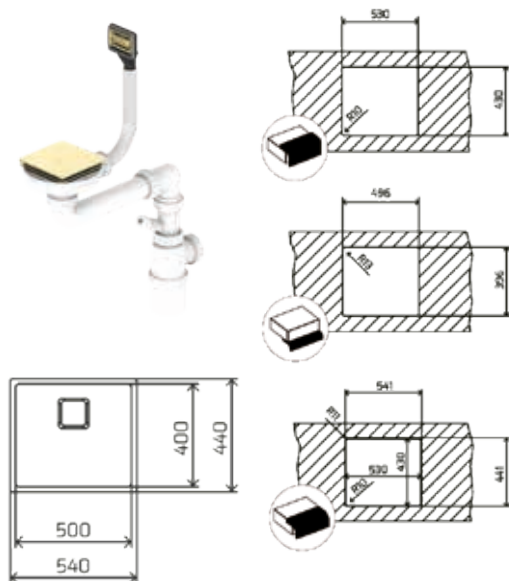
Traitement PVD
Rayon du bac R15
Couvercle décoratif de 3 1/2
Profondeur du bac 20cm
Installation flexible Sur plan, sous plan, affleur
Unité de base 60 cm
Dimensions du bac 50 x 40 x 20 cm



FLEXLINEA RS15 50.40 TITANIUM

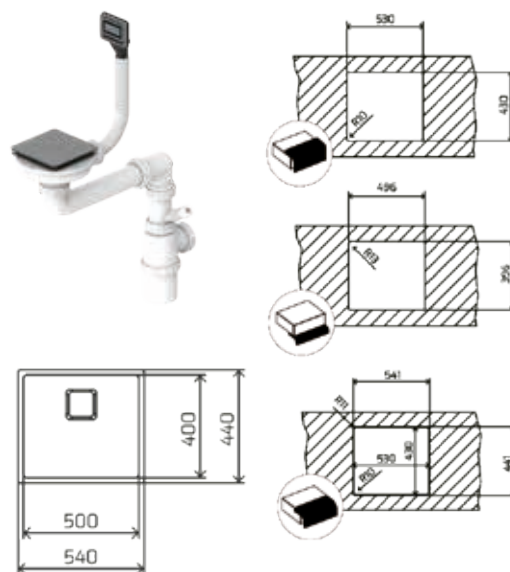
MAESTRO

Traitement PVD
Rayon du bac R15
Couvercle décoratif de 3 1/2
Profondeur du bac 20cm
Installation flexible Sur plan, sous plan, affleur
Unité de base 60 cm
Dimensions du bac 50 x 40 x 20 cm



COULEUR BRASS

Ref. 115000023



COULEUR TITANIUM

Ref. 115000024





ÉVIERS 1 BAC

ÉVIERS

ÉVIERS

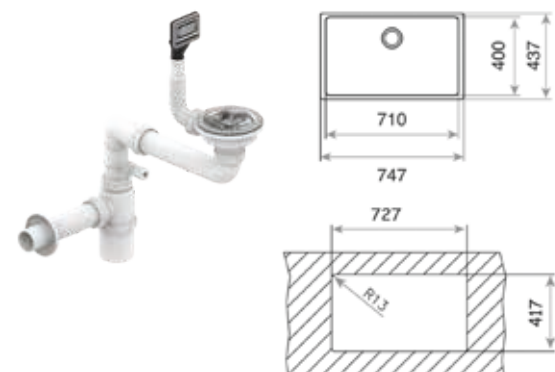
ÉVIER BE LINEA RS15 71.40

MAESTRO



Série Be Linea

Évier en acier inoxydable d'un bac
Installation sous le plan de travail
Coins à rayon R15 faciles à nettoyer
Corbeille manuelle de 3 1/2 po avec siphon
SilentSmart, 50% de bruit en moins
Cuvette de 200 mm de profondeur
Unité de base de 80 cm



COULEUR Acier inoxydable

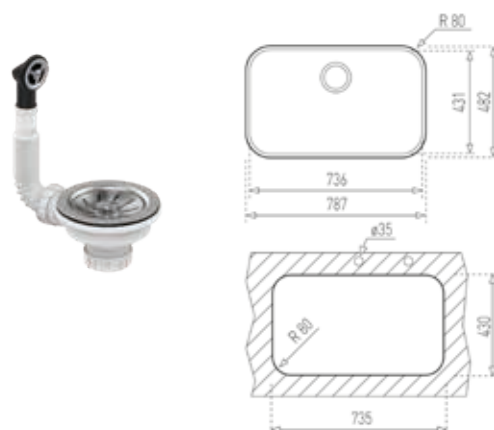
Ref. 115000004

ÉVIER BE 74.43

TOTAL



Évier sous plan d'un bac
Acier inoxydable 18/10.
Valve 3 1/2" avec corbeille.
Accessoires de fixation.
Profondeur du bac 200 mm
Meuble de 90 cm.



COULEUR Acier inoxydable

Ref. 10125121

ÉVIER BE LINEA RS15 50.40
MAESTRO

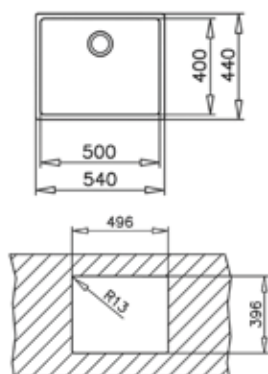


Série Be Linea
Évier en acier inoxydable d'un bac
Installation sous le plan de travail
Coins à rayon R15 faciles à nettoyer
Corbeille manuelle de 3¹/₂ po avec siphon
SilentSmart, 50% de bruit en moins
Cuvette de 200 mm de profondeur
Unité de base de 60 cm

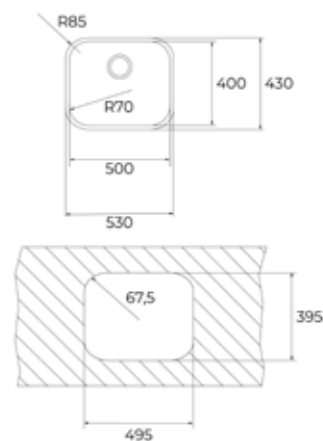
NOUVEAU
ÉVIER BE 50.40 MAX
TOTAL



Évier sous plan, un bac
Acier inoxydable 18/10
Vidange manuelle 3¹/₂ avec trop-plein
Profondeur du bac : 160 mm
Élément bas de 60 cm



COULEUR Acier inoxydable
Ref. 115000005



COULEUR Acier inoxydable
Ref. 115010031

ÉVIERS

ÉVIER BE 45.40 TOTAL



Évier sous plan d'un bac .
Acier inoxydable 18/10.
Valve 3 1/2" avec corbeille.
Accessoires de fixation.
Profondeur du bac 200 mm.
Meuble de 60 cm.

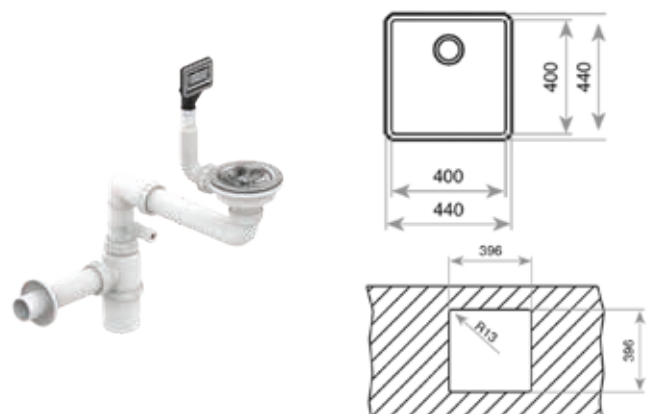


COULEUR Acier inoxydable
Ref. 10125123

ÉVIER BE LINEA RS15 40.40 MAESTRO



Série Be Linea
Évier en acier inoxydable d'un bac
Installation sous le plan de travail
Coins à rayon R15 faciles à nettoyer
Corbeille manuelle de 3 1/2 po avec siphon
SilentSmart, 50% de bruit en moins
Cuvette de 200 mm de profondeur
Unité de base de 50 cm

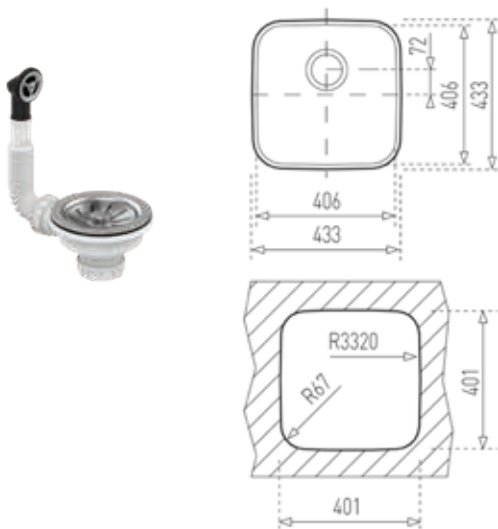


COULEUR Acier inoxydable
Ref. 115000007

ÉVIER BE 40.40
TOTAL



Évier sous plan d'un bac .
Acier inoxydable 18/10.
Valve 3 1/2" avec corbeille.
Accessoires de fixation.
Profondeur du bac 180 mm.
Meuble de 50 cm.



COULEUR Acier inoxydable
Ref. 10125005

ÉVIER BE Ø 39
TOTAL



Évier sous plan d'un bac .
Acier inoxydable 18/10.
Valve 3 1/2" avec corbeille.
Accessoires de fixation.
Profondeur du bac 180 mm.
Meuble de 45 cm.



COULEUR Acier inoxydable
Ref. 10125006

ÉVIERS

ÉVIER BE 28.40 TOTAL



Évier sous plan d'un bac .
Acier inoxydable 18/10.
Valve 3 1/2" avec corbeille.
Accessoires de fixation.
Profondeur du bac 200 mm.
Meuble de 45 cm.

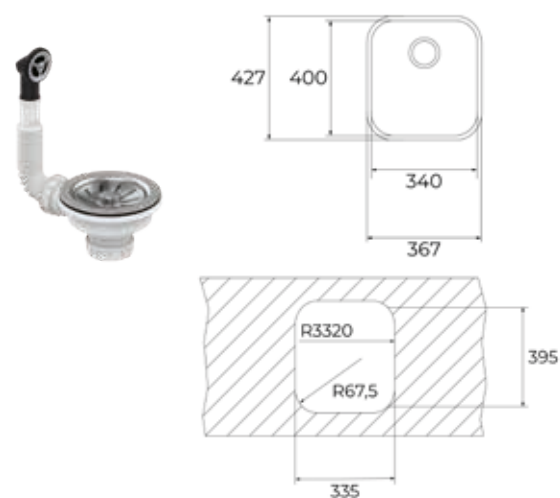
NOUVEAU ÉVIER BE 34.40 TOTAL



Évier sous plan, un bac
Acier inoxydable 18/10
Vidange manuelle 3 1/2 avec trop-plein
Profondeur du bac : 180 mm
Meuble bas de 45 cm



COULEUR Acier inoxydable
Ref. 10125003



COULEUR Acier inoxydable
Ref. 115010029

ÉVIER STYLO 1B
TOTAL



Évier d'un bac
Acier inoxydable 18/10.
Valve 3 1/2" avec corbeille.
Profondeur du bac 165 mm.
Meuble de 45 cm.

ÉVIER CENTROVAL 1B
EASY



Évier d'un bac
Acier inoxydable 18/10.
Valve 3 1/2" avec corbeille.
Profondeur du bac 180 mm.
Meuble de 45 cm.



COULEUR Acier inoxydable
Ref. 10107007

COULEUR Acier inoxydable
Ref. 10111004

ÉVIERS

ÉVIER ERC 45 1B

EASY



Évier d'un bac
Acier inoxydable 18/10.
Valve 3 1/2" avec corbeille.
Profondeur du bac 180 mm.
Meuble de 45 cm.



COULEUR Acier inoxydable

Ref. 10108035







ÉVIERS 2 BAC

ÉVIERS

ÉVIERS

ÉVIER BE 1B^{1/2} 625 REV TOTAL

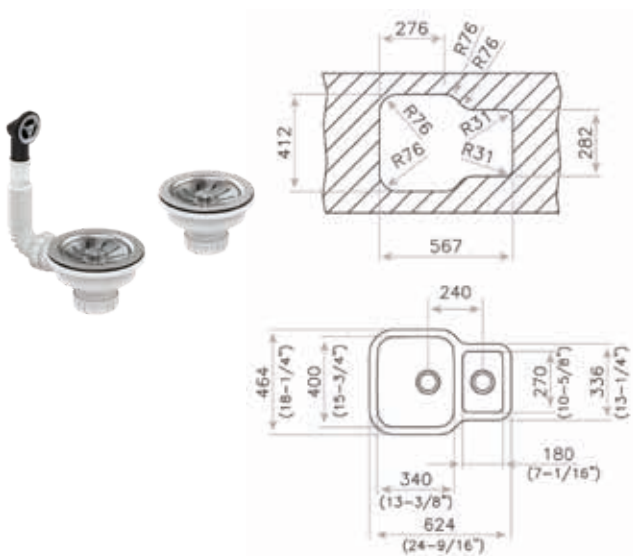


Évier sous plan d'un grand bac et un bac auxiliaire.
Acier inoxydable 18/10.
Valve 3 1/2" avec corbeille.
Accessoires de fixation.
Profondeur des bacs
200 et 120 mm.
Meuble de 70 cm.

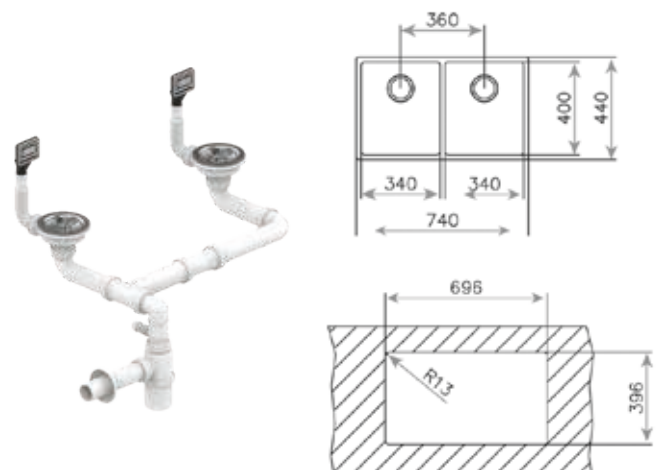
ÉVIER BE LINEA RS15 2B 740 MAESTRO



Série Be Linea Évier en acier inoxydable de deux bacs
Installation sous le plan de travail
Coins à rayon R15 faciles à nettoyer
Corbeille manuelle de 3 1/2 po avec siphon
SilentSmart, 50% de bruit en moins
Cuvettes de 200 mm de profondeur
Unité de base de 80 cm



COULEUR Acier inoxydable
Ref. 10125160



COULEUR Acier inoxydable
Ref. 115030007

ÉVIER BE 2B 780
TOTAL

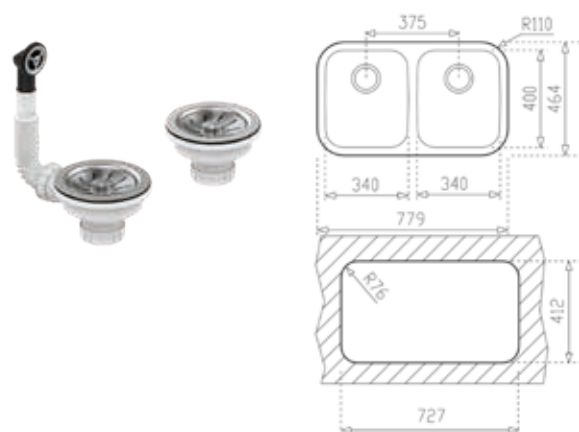


Évier sous plan de deux bacs .
Acier inoxydable 18/10.
Valve 3 1/2" avec corbeille.
Accessoires de fixation.
Profondeur du bac 200 mm.
Meuble de 90 cm.

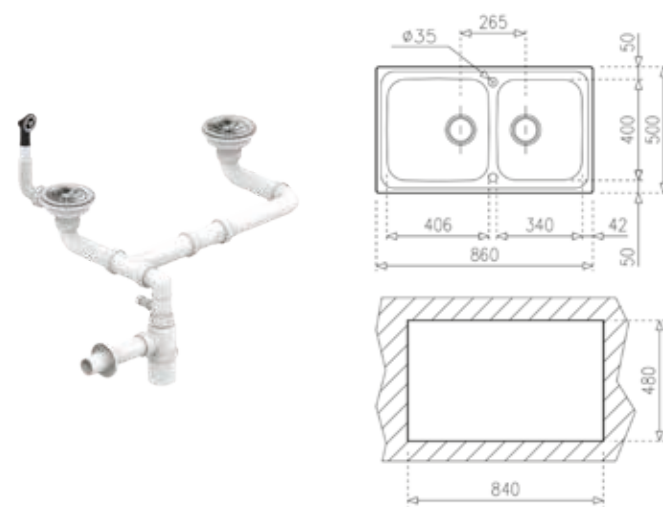
ÉVIER CLASSIC 2B 86
TOTAL



Évier de deux bacs.
Acier inoxydable 18/10.
Valve 3 1/2" avec corbeille.
Profondeur des bacs 190 mm.
Meuble de 90 cm.



COULEUR Acier inoxydable
Ref. 10125026



COULEUR Acier inoxydable
Ref. 10119021

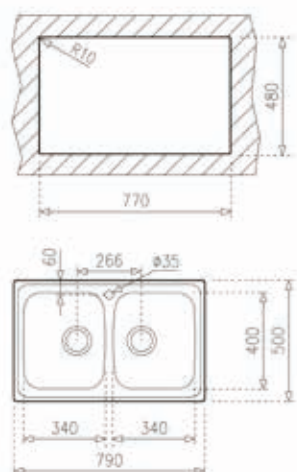
ÉVIERS

UNIVERSE 80 T-XP 2B BW

TOTAL



Série Universe
Évier en acier inoxydable, finition polie de deux bacs
Installation encastrée
Trou de vidange de 3 1/2"
Cuvettes de 170 mm de profondeur
Unité de base de 80 cm



COULEUR Acier inoxydable

Ref. 115040009







ÉVIERS

1 BAC 1 ÉGOUTTOIRE

ÉVIERS

ÉVIER CLASSIC 1B 1E 86 TOTAL

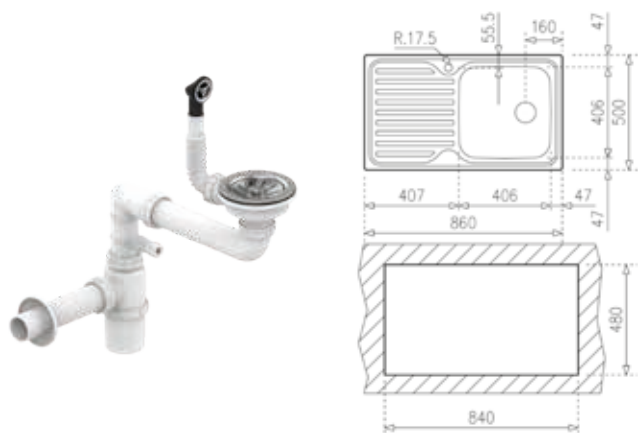


Évier d'un bac et un égouttoir.
Acier inoxydable 18/10.
Valve 3 1/2" avec corbeille.
Profondeur du bac 190 mm.
Meuble de 50 cm.

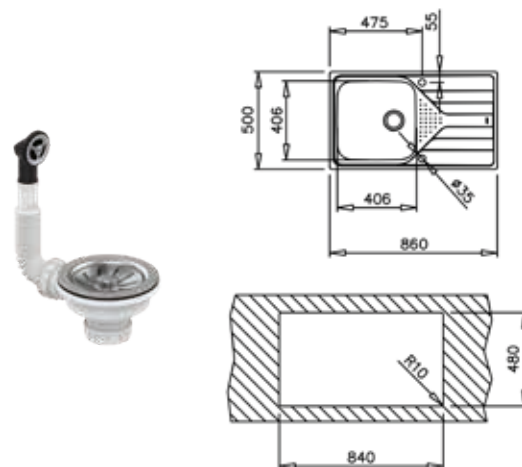
UNIVERSE 50 T-XP 1B 1E PLUS REV BW TOTAL



Série Universe
Évier en acier inoxydable, finition polie
Un bac et un égouttoir, réversibles
Installation encastrée
Trou d'évacuation de 3 1/2"
Cuvette de 195 mm de profondeur
Unité de base de 50 cm



COULEUR Acier inoxydable
Ref. 10119013

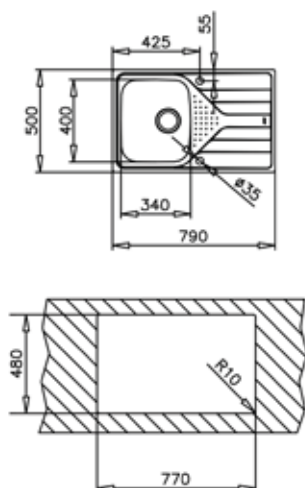


COULEUR Acier inoxydable
Ref. 115110025

UNIVERSE 45 T-XP 1B 1E REV BW TOTAL



Série Universe
Évier en acier inoxydable, finition polie
Un bac et un égouttoir, réversibles
Installation encastrée
Trou d'évacuation de 3½"
Cuvette de 170 mm de profondeur
Unité de base de 45 cm



COULEUR Acier inoxydable
Ref. 115110014





DIVERSE SERIES

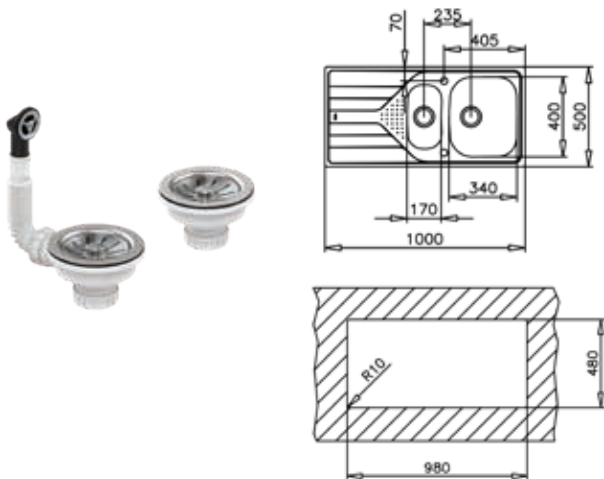
ÉVIERS

ÉVIERS

UNIVERSE 60 T-XP 1½B 1E REV BW TOTAL



Série Universe
Acier inoxydable 18/10.
Un bac, un bac auxiliaire et un égouttoir, réversibles
Installation encastrée
Trou d'évacuation de 3½"
Profondeur du bac 160 et 110 mm
Unité de base de 60 cm

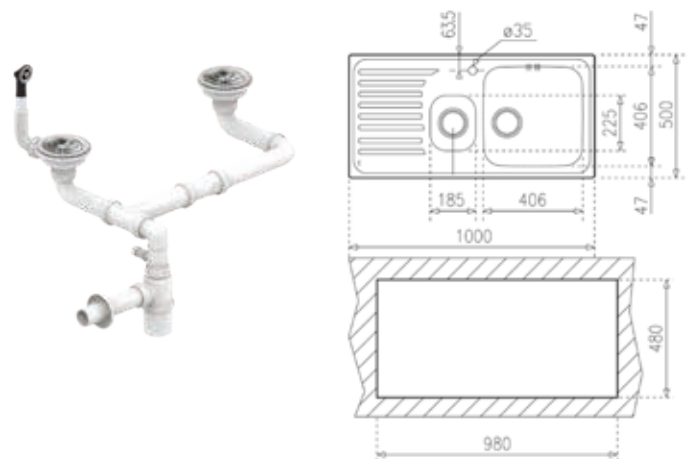


COULEUR Acier inoxydable
Ref. 115140002

ÉVIER CLASSIC 1B½ 1E TOTAL



Évier d'un grand bac, bac auxiliaire et un égouttoir.
Acier inoxydable 18/10.
Valve 3 ½" avec corbeille.
Plaque épaisse.
Profondeur du bac 190 mm et 135 mm du bac auxiliaire.
Meuble de 90 cm.



COULEUR Acier inoxydable
Ref. 10119040

ÉVIER BAHÍA 1B PLUS
TOTAL



Évier d'un bac en Acier inoxydable 18/10.
Vidage automatique.
Valve 3 1/2" avec corbeille.
Plaque épaisse.
Accessoires inclus: table de travail en bois, panier en acier inoxydable et distributeur de savon.
Profondeur des bacs 190 mm.
Meuble de 90 cm.

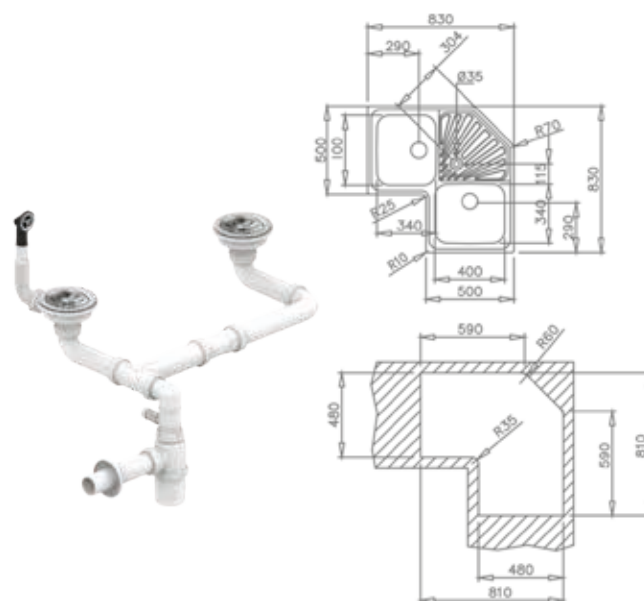
ÉVIER ANGULAR 2B
TOTAL



Évier de deux bacs et un égouttoir .
Acier inoxydable 18/10.
Spécialement conçu pour les coins.
Valve 3 1/2" avec corbeille.
Profondeur des bacs 190 mm.
Meuble de 90 cm.



COULEUR Acier inoxydable
Ref. 12127001



COULEUR Acier inoxydable
Ref. 10118005

ÉVIERS

ÉVIER CLASSIC 2B 1E TOTAL

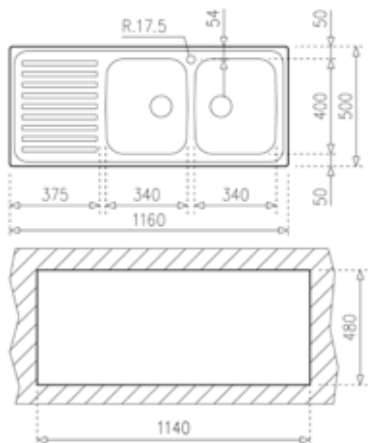


Évier de deux bacs et un égouttoir.
Acier inoxydable 18/10.
Valve 3 1/2" avec corbeille.
Profondeur des bacs 190 mm.
Meuble de 90 cm.

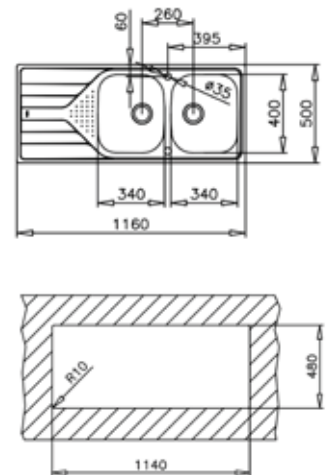
UNIVERSE 80 T-XP 2B 1E REV BW TOTAL



Série Universe
Acier inoxydable 18/10.
Deux bacs et un égouttoir, réversibles
Installation encastrée
Trou d'évacuation de 3 1/2"
Profondeur du bac 170 mm
Unité de base de 80 cm



COULEUR Acier inoxydable
Ref. 10119023



COULEUR Acier inoxydable
Ref. 115170002







TEGRANITE SERIES

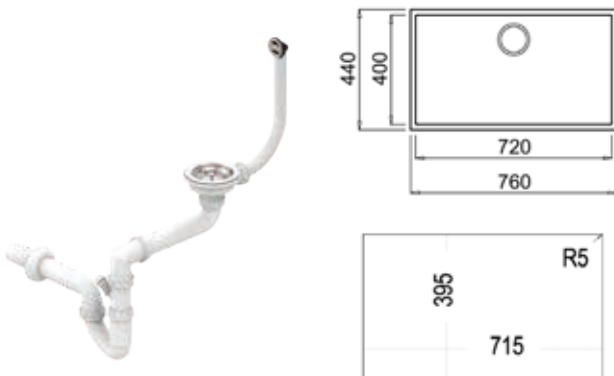
ÉVIERS

ÉVIERS

ÉVIER SQUARE 72.40 TG NOIR MAESTRO



Évier encastrable sous plan
Tegranite+ avec un bac couleur noir
Surface hautement résistante aux impacts,
chocs thermiques et hautes températures
Résistance à la décoloration
Surface non poreuse facile à nettoyer qui
empêche la prolifération des bactéries
Vidage automatique avec bonde à panier
3 1/2" et syphon
Profondeur du bac 200 mm
Meuble de 80 cm

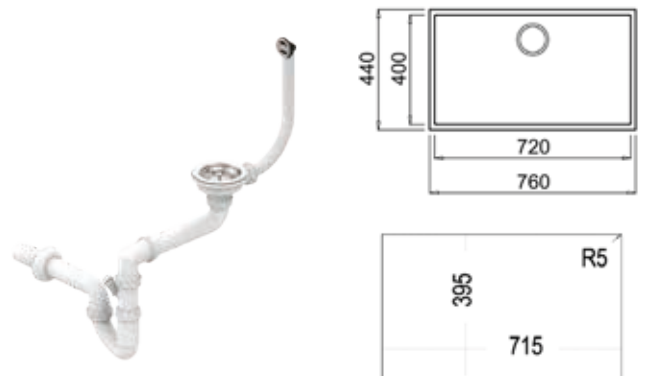


COULEUR Noir
Ref. 115230015

ÉVIER SQUARE 72.40 TG GRIS MAESTRO



Évier encastrable sous plan
Tegranite+ avec un bac couleur Stone Grey
Surface hautement résistante aux impacts,
chocs thermiques et hautes températures
Résistance à la décoloration
Surface non poreuse facile à nettoyer qui
empêche la prolifération des bactéries
Vidage automatique avec bonde à panier
3 1/2" et syphon
Profondeur du bac 200 mm
Meuble de 80 cm



COULEUR Gris
Ref. 115230016

ÉVIER SQUARE 50.40 TG NOIR
MAESTRO

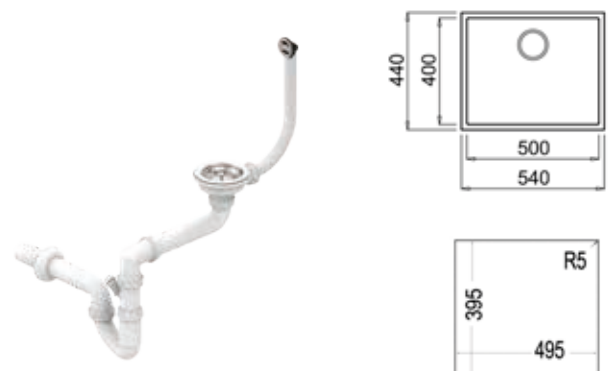
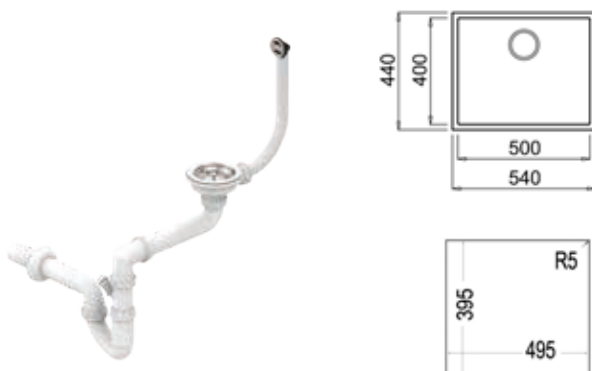


Évier encastrable sous plan
Tegranite+ avec une cuve couleur noir
Surface hautement résistante aux impacts, chocs thermiques et hautes températures
Résistance à la décoloration
Surface non poreuse facile à nettoyer qui empêche la prolifération des bactéries
Évacuation manuelle avec bonde à panier 3 1/2" et siphon
Profondeur du bac 200 mm
Meuble de 60 cm

ÉVIER SQUARE 50.40 TG GRIS
MAESTRO



Évier encastrable sous plan
Tegranite+ avec une cuve couleur Stone Grey
Surface hautement résistante aux impacts, chocs thermiques et hautes températures
Résistance à la décoloration
Surface non poreuse facile à nettoyer qui empêche la prolifération des bactéries
Évacuation manuelle avec bonde à panier 3 1/2" et siphon
Profondeur du bac 200 mm
Meuble de 60 cm



COULEUR Noir
Ref. 115230020

COULEUR Gris
Ref. 115230021

ÉVIERS

ÉVIER SQUARE 40.40 TG NOIR MAESTRO

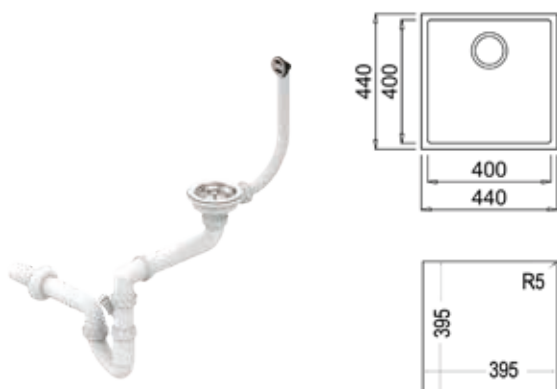


Évier encastrable sous plan
Tegranite+ avec un bac couleur noir
Surface hautement résistante aux impacts, chocs thermiques et hautes températures
Résistance à la décoloration
Surface non poreuse facile à nettoyer qui empêche la prolifération des bactéries
Vidage manuelle avec bonde à panier 3 1/2" et syphon
Profondeur du bac 200 mm
Meuble de 50 cm

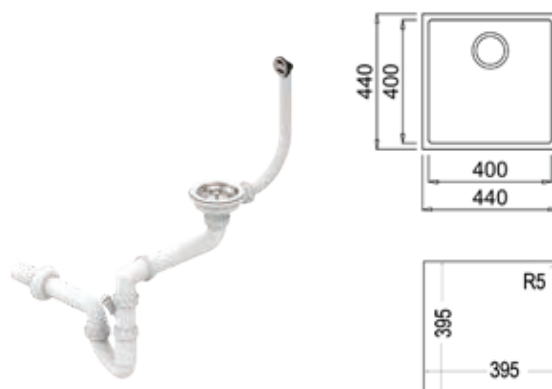
ÉVIER SQUARE 40.40 TG GRIS MAESTRO



Évier encastrable sous plan
Tegranite+ avec un bac couleur Stone Grey
Surface hautement résistante aux impacts, chocs thermiques et hautes températures
Résistance à la décoloration
Surface non poreuse facile à nettoyer qui empêche la prolifération des bactéries
Vidage manuelle avec bonde à panier 3 1/2" et syphon
Profondeur du bac 200 mm
Meuble de 50 cm



COULEUR Noir
Ref. 115230025



COULEUR Gris
Ref. 115230026

ÉVIER SQUARE 2B 760 TG NOIR
MAESTRO

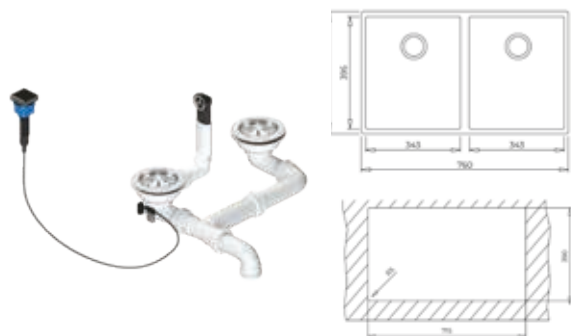


Évier Tegrinite avec deux bacs
Installation sous le plan de travail
Corbeille manuelle de 3 1/2" avec siphon
Cuvettes de 200 mm de profondeur
Élément bas de 80 cm

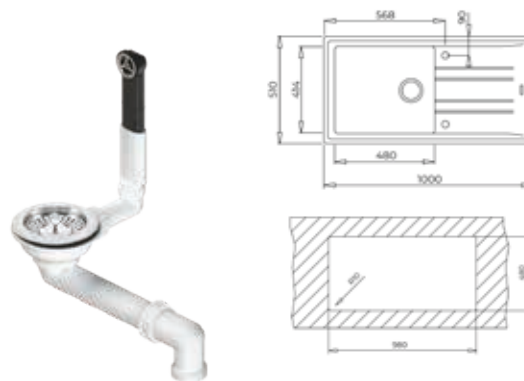
ÉVIER STONE 60 L-TG 1B 1E NOIR CARBON
MAESTRO



Évier encastrable Tegrinite+ avec une grande cuve et un égouttoir couleur noir
Surface hautement résistante aux impacts, chocs thermiques et hautes températures
Résistance à la décoloration
Surface non poreuse facile à nettoyer qui empêche la prolifération des bactéries
Vidage manuel avec bonde à panier 3 1/2" et siphon
Profondeur du bac 200 mm
Meuble de 60 cm



COULEUR Noir
Ref. 115260024



COULEUR Noir
Ref. 115330001

ÉVIERS

ÉVIER STONE 90 B-TG 2B AUTO NOIR MAESTRO



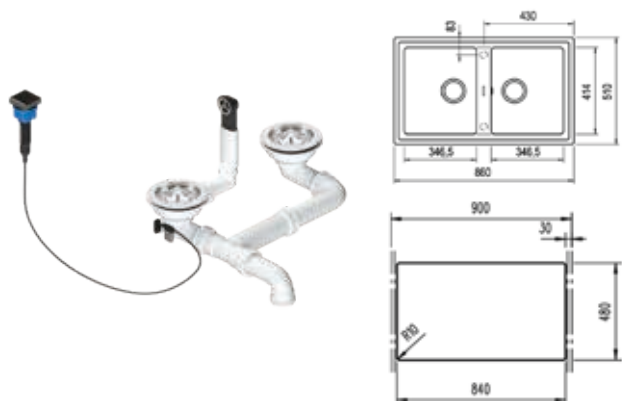
Stone Series

Tegranite + évier 2 bacs

Surface à haute résistance aux impacts, aux chocs thermiques et aux hautes températures

Excellente résistance aux UV contre la décoloration

Surface sans bactéries très facile à nettoyer



COULEUR Noir
Ref. 115260008





Experience
true emotions



ROBINETTERIE CUISINE



Surmonter les obstacles

Le meilleur endroit pour placer l'évier et le robinet de cuisine est devant la fenêtre, si l'espace le permet. L'ouverture ou la fermeture de la fenêtre avec un robinet de haut bec en avant, n'est plus un problème. FO 985, le mitigeur rétractable à levier unique de Teka, vous permet de cacher ou d'extraire votre haut bec chaque fois que nécessaire afin que rien ne vous gêne.

Disques céramiques Teka

Durée de vie plus longue des robinets

Toutes les cartouches Teka utilisent des disques céramiques frittés à haute résistance. Ces disques ont tous des surfaces poreuses qui retiennent la graisse plus longtemps, ce qui permet d'obtenir des mouvements plus doux et plus souples qui contribuent à prolonger la durée de vie des robinets. Le mécanisme de commande est isolé de l'eau, ce qui permet une lubrification continue.



Cartouche en céramique, plus grande durabilité, Limiteur de température



Limiteur de température

Économisez l'énergie utilisée pour chauffer l'eau grâce au régulateur de température incorporé dans la cartouche.



Économie d'eau

La cartouche intègre un débitmètre réglable pour économiser l'eau chaque fois que vous utilisez le mitigeur.



Anti-Brûlure

Oubliez les échaudages causés par l'eau à haute température. Nous prenons soin de vous et de vos proches.



* Tous les robinets n'ont pas de régulateur de température et de débit dans la cartouche.



PLUS RESISTANT

Grâce au traitement PVD et au dépôt physique à la vapeur, la résistance naturelle de l'acier inoxydable est renforcée. Une finition de qualité supérieure pour un nettoyage pratique et facile.



CERTIFIÉ PAR DES NORMES EUROPÉENNES

Son traitement durable passe les tests extrêmes d'attaque chimique.

Les meilleurs de leur genre.



FINITION **ANTI-EMPREINTES**

Le revêtement anti-empreintes des nouveaux robinets de cuisine crée une barrière qui empêche l'intrusion d'oxygène et d'humidité.

Il suffit de choisir
celui qui vous
convient !

120

ICT 915

ICO 915





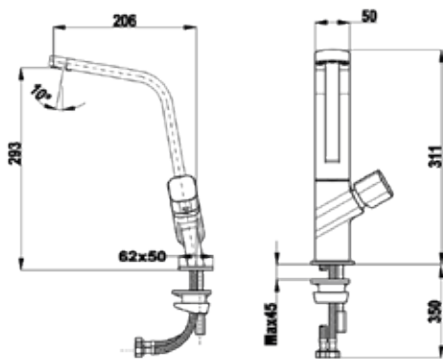
BRASS

TITANIUM

OPERA ICO 915

MAESTRO

Bec ouvert
Bec pivotant à 360°
5 Aérateurs anti-calcaire
Tuyaux d'entrée
flexibles de 3/8" et 1/2 inclus



COULEUR BRASS
Ref. 116030032

COULEUR TITANIUM
Ref. 116030031



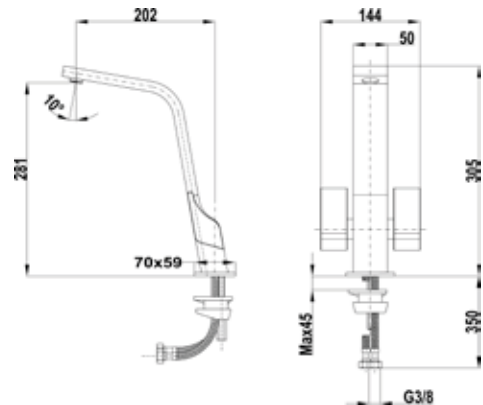
BRASS

TITANIUM

ICT 915

MAESTRO

Bec pivotant à 360°
1 Aérateurs anti-calcaire
Tuyaux d'entrée
flexibles de 3/8" et 1/2 inclus



COULEUR BRASS
Ref. 116030012

COULEUR TITANIUM
Ref. 116030011

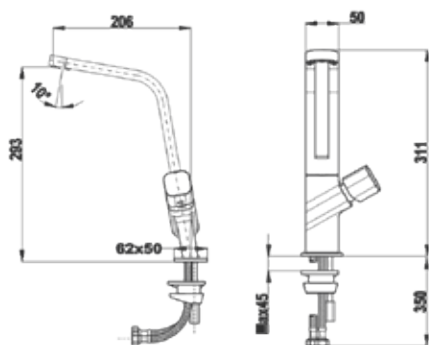


MITIGEUR ICO 915

MAESTRO



Robinet cuisine à haut bec
Un concept révolutionnaire de bec ouvert
Bec pivotant
Cinq aérateurs anti-calcaire
Tuyaux d'entrée flexibles 3/8" - 1/2



COULEUR Acier inoxydable

Ref. 116030009





MITIGEUR IC 915 Q
MAESTRO



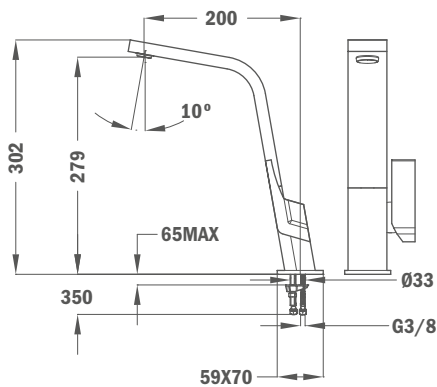
Bec tournant
Aérateur Anticalcaire
Flexible 3/8
Revêtement de peinture haute résistance



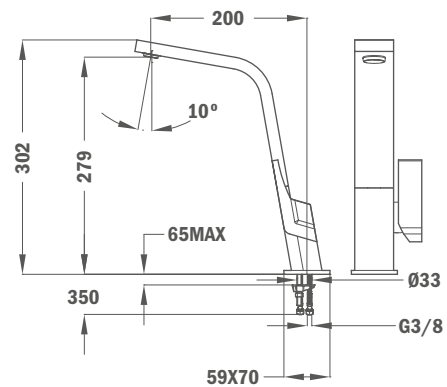
MITIGEUR IC 915
MAESTRO



Bec tournant
Aérateur Anticalcaire intégré au niveau du bec
Flexible 3/8



COULEUR Noir
Ref. 33915020N



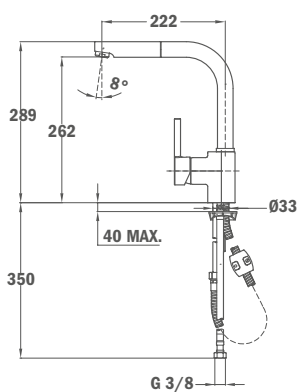
COULEUR Chrome
Ref. 339150200



MITIGEUR ARK 938
MAESTRO



Bec tournant
Douchette extractible
Tuyau flexible extra résistant
Tuyaux d'entrée flexibles 3/8"
Aérateur Anticalcaire



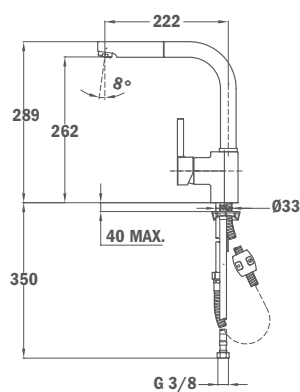
COULEUR Chrome
Ref. 239381200



MITIGEUR ARK 938 NOIR
MAESTRO



Bec tournant
Douchette extractible
Flexible extra résistant
Flexible 3/8
Aérateur Anticalcaire



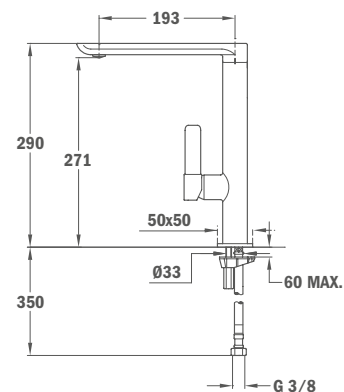
COULEUR Noir
Ref. 23938120N



MITIGEUR FO 915
MAESTRO



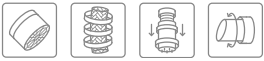
Design minimaliste
Bec tournant
Aérateur Anticalcaire intégré au niveau du bec



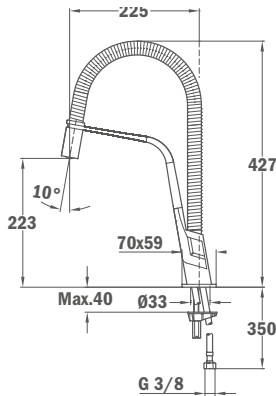
COULEUR Chrome
Ref. 629150200



MITIGEUR IC 939
MAESTRO



Bec pivotant et flexible
Aérateur anti-calcaire
Ressort flexible haute résistance
Tuyau flexible en acier inoxydable
Douche escamotable 1 fonction: spray aéré



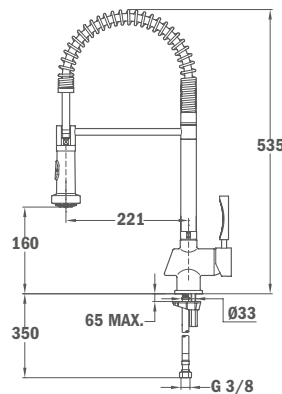
COULEUR Chrome
Ref. 339390200



MITIGEUR MY1 PRO
MAESTRO



Bec tournant et flexible
Aérateur Anticalcaire intégré au niveau du bec
Ressort flexible à haute résistance
Flexible en acier inoxydable
Poignée extractible à 2 jets : (normale et douche)



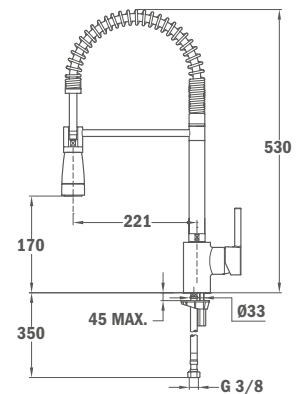
COULEUR Chrome
Ref. 1816002



MITIGEUR ARK 939
MAESTRO



Bec tournant et flexible
Aérateur Anticalcaire
Ressort flexible à haute résistance
Flexible en acier inoxydable
Poignée extractible à 2 jets : (normale et douche)



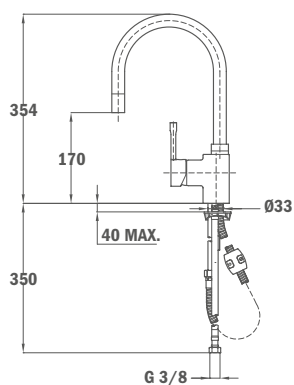
COULEUR Chrome
Ref. 239391200



MITIGEUR ARK 998
MAESTRO



Douchette métallique extractible 1 fonction
Bec tournant
Aérateur Anticalcaire



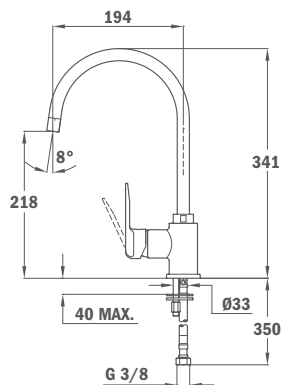
COULEUR Chrome
Ref. 239981200



MITIGEUR IN 995
TOTAL



Bec tournant
Aérateur Anticalcaire



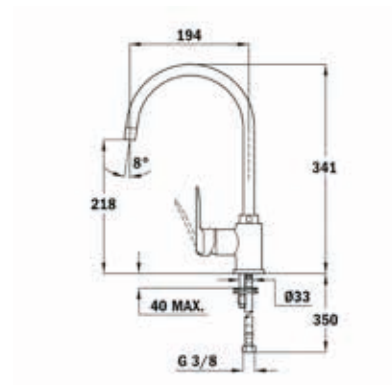
COULEUR Chrome
Ref. 5399512



MITIGEUR IN 995 FN BLACK
TOTAL



Design minimaliste
Bec tournant
Aérateur Anticalcaire
Flexible 3/8



COULEUR Carbone
Ref. 53995120FN

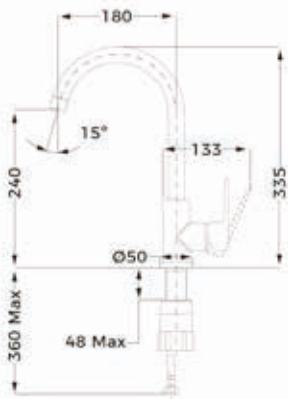
NOUVEAU



MITIGEUR IN 915
EASY



Robinet de cuisine à bec haut
Bec pivotant
Aérateur anticalcaire
Cartouche avec disques céramiques de haute résistance
Contrôle très précis de la température
Plus grande sensibilité de manipulation avec des mouvements plus fluides
Système de fixation Easy-Quick
Tuyaux d'entrée flexibles 3/8 » - 1/2



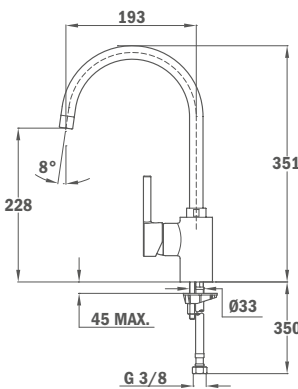
COULEUR Noir
Ref. 53915620N



MITIGEUR ARK 915
EASY



Bec tournant
Aérateur Anticalcaire



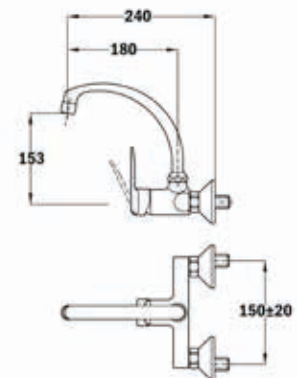
COULEUR Chrome
Ref. 239151200



MITIGEUR IN 024
EASY



Mélangeur murale
Bec tournant
Aérateur Anticalcaire



COULEUR Chrome
Ref. 5302412

FOURS

	32L Capacité
	38L Capacité
	40L Capacité
	41L Capacité
	44L Capacité
	48L Capacité
	70L Capacité
	72L Capacité
	76L Capacité
	77L Capacité
	Système de nettoyage DualClean
	Guide télescopique à extension complète
	HydroClean
	SteamBox
	Guide télescopique Plus Extension
	Système de nettoyage par pyrolyse
	SoftClose
	SurroundTemp
	Classe énergétique A

	Classe énergétique A+
	Classe énergétique A++
	Classe énergétique A+++

MICRO-ONDES

	18L Capacité
	20L Capacité
	22L Capacité
	Base en céramique
	Dégivrage à temps
	Dégivrage au poids
	Menu d'accès direct
	Ouverture électronique des portes
	Classe énergétique A
	Classe énergétique A+
	Classe énergétique A++
	Classe énergétique A+++

PLAQUES

	Allumage automatique
	Autolock

	Installation facile
	ExactFlame
	Flex
	MultiSlider
	Puissance
	Power Plus
	Curseur
	Fonction de synchronisation

HOTTES

	Barre lumineuse LED
	PERFECT A-4
	Extraction RIM
	Télécommande
	Moteur EcoPower silencieux
	Minuterie de délai d'arrêt
	Classe énergétique A
	Classe énergétique A+
	Classe énergétique A++
	Classe énergétique A+++

LAVE-VAISSELLES



Fonction écologique



Demi-charge



Troisième bac à couverts



Troisième pulvérisateur



Fonction écologique



Classe énergétique A



Classe énergétique A+



Classe énergétique A++



Classe énergétique A+++



Fonction écologique



Technologie IonClean



LED



LongLife No Frost



Variateur de vitesse



Fonction "Vacances"



Boîte Vitacare



Boîte Zéro



Classe énergétique A



Classe énergétique A+



Classe énergétique A++



Classe énergétique A+++



Fonction écologique

COLD LINE



Fonction écologique



Bar à la porte



Easy 90



Fonction écologique



Boîte fraîcheur



Full No Frost



Boîte gourmande

LAVES-LINGES



Preuve d'empreintes digitales



Lavage à la main



Mon cycle



Cycle rapide



Tambour de soins doux



Capacité de lavage : 10Kg



Capacité de lavage: 6Kg



Capacité de lavage: 7Kg



Capacité de lavage: 8Kg



Capacité de lavage: 9Kg



Certificat Woolmark



Classe énergétique A



Classe énergétique A+



Classe énergétique A++



Classe énergétique A+++

CHAUFFE-EAUX



Protection contre le chauffage à sec



Disjoncteur de fuite à la terre ELCB



Contrôle électronique intelligent



Contrôle de l'humidité



Protection contre la surchauffe



Chauffage slim



Type d'installation



Inox 1810

CLÉ DES ICÔNES

Procédure retours et échanges

Distributeurs et Projets

Tous les produits achetés chez **TEKA** sont couverts par une garantie officielle du fabricant sur présentation obligatoire de la facture.

Cette garantie est valable 12 mois à compter du jour de la réception de la marchandise par le client final et première utilisation pour tout article acheté lors des trois dernières années par les distributeurs.

A la réception des marchandises, vous devez immédiatement vérifier l'état du colis et son contenu en présence du transporteur (quel qu'il soit).

En signant le bordereau de livraison, vous acceptez les produits livrés en l'état, sans réserves émises à réception, aucune réclamation relative à des dommages subis durant le transport ne sera acceptée. Il est de votre responsabilité d'effectuer toutes vérifications et de faire toutes réserves détaillées à l'arrivée du matériel afin de pouvoir exercer, le cas échéant, tous recours contre le transporteur ou **TEKA**.

Tout article commandé par erreur peut être retourné sous un délai de 3 jours. La marchandise doit être retournée intacte et dans son emballage d'origine, incluant : les bons de garantie vierges, les manuels d'utilisation, ainsi que tout article ou accessoire fourni par le fabricant. Si la marchandise est retournée incomplète ou endommagée, **TEKA** se réserve le droit de refuser de reprendre la marchandise, de vous retourner la marchandise à vos frais et/ou de procéder à la remise en état de la marchandise à vos frais payés par le distributeur.

Les articles commandés par erreur peuvent être échangés une seule fois, si réclamé lors du délai des trois jours et avec un article d'une valeur supérieure ou égale à l'article précédent.

Les accessoires salles de bains ne peuvent être ni échangés ni remboursés.

Client Final

Tous les produits achetés chez **TEKA** sont couverts par une garantie officielle du fabricant sur présentation obligatoire de la facture.

Cette garantie est valable 12 mois à compter du jour de la réception de la marchandise par le client final et première utilisation pour tout article acheté lors des trois dernières années par les distributeurs.

La garantie sera appliquée au produit qui présenterait des défauts de conformité et/ou de fonctionnement non constatés au moment de l'achat.

Garantie Électroménager	1 an
Garantie Robinetterie	5 ans
Garantie Chauffe eaux	1 an
Éviers	(Inox À vie)

Garantie Spéciale 10 premiers jours : **TEKA** s'engage à vous échanger tout appareil présentant un défaut de fabrication dans les 10 premiers jours, sous réserve du respect des conditions suivantes :

L'échange ne peut être accordé que suite à l'intervention du technicien agréé de la marque et la réception de son rapport autorisant l'échange.

Assistance téléphonique : Chez **TEKA**, le service Après-vente est à votre disposition du lundi au vendredi de 9H00 à 18H00. Il est joignable par appel au numéro affiché sur votre catalogue et votre facture, ou par envoi d'un e-mail via le formulaire de contact mis à votre disposition en ligne sur le site de **Teka Maroc**.

Prestations SAV : En cas de panne, **TEKA** s'engage à vous assurer les prestations SAV nécessaires pendant la période de garantie du produit. Le service après-vente est assuré dans tout le réseau **TEKA**.

Intervention à domicile : En cas de panne de votre appareil de Gros Électroménager, **TEKA** s'engage à intervenir, à votre domicile, en moins de 48 heures hors dimanche et jours fériés. Les produits concernés par ce service sont : **Machine à laver, Lave-vaisselle, Réfrigérateurs, Congélateurs, Chauffe-eau, Plaques, hottes et Fours Encastrables, robinetterie et éviers.**

Échange de produit : **TEKA** procède à un diagnostic du produit concerné et fixe le délai de réparation.

La période d'immobilisation du produit, pour cause de réparation, sera automatiquement additionnée à la durée de garantie.

Sont exclus des défauts de fabrication les produits ayant subi :

- * Une mauvaise utilisation, une utilisation anormale ou abusive.
- * Un choc électrique suite à une absence de mise à la terre.
- * Une réparation par un réparateur non autorisé par **TEKA** ou non agréé par la marque.
- * La casse, le bris et la rouille.
- * Défaut d'installation.

Les produits offerts en gratuité ou en liquidation totale ne sont pas garantis.

Les produits suivants ne seront ni échangés ni remboursés : **Lave-linge, Lave-vaisselle, chauffe-eau**, s'il s'avère, après intervention de l'un de nos techniciens, que le problème de fonctionnement résulte d'une faible pression hydraulique (faible puissance de pompage d'eaux).

Les articles hors garanties peuvent être réparés par nos soins après diagnostic de notre agent SAV et moyennant un délai et un coût agréé par Teka & le client, avec une avance payée par le client.

Si le client refuse la réception de l'article pour lequel le retour a été rejeté par nous, ce dernier nous sera retourné et entreposé dans nos locaux pour une période de 45 jours durant laquelle le client peut nous contacter à tout moment afin de demander la réexpédition de son article à son adresse.

A l'issue de la période de 45 jours, et après trois (3) rappels écrits de notre part demandant au client de récupérer son article et sans réponse de sa part, nous nous réservons le droit de conserver l'article que le client refuse de reprendre et il ne sera plus en mesure de réclamer un quelconque remboursement de notre part ou la réexpédition de son article, sauf en cas de force majeure dûment justifiée ou dans le cas d'un évènement indépendant de sa volonté qui l'aurait empêché de récupérer son article dans le délai susmentionné.

SERVICE CLIENTÈLE.

Le Centre d'Appel **TEKA MAROC** sera toujours à votre disposition gratuitement du lundi au vendredi de 9h00 à 17h30.

Celui-ci vous fournira des conseils et des suggestions utiles, quel que soit votre doute.

Vous pourrez également effectuer une demande d'intervention pour une assistance technique à domicile via ce numéro +212 522661258.

ENREGISTREZ-VOUS DÈS MAINTENANT AUPRÈS DU SERVICE CLIENTÈLE !

Votre enregistrement permettra à **TEKA MAROC** de pouvoir être plus rapide et plus performant lors de vos prochains contacts grâce à une meilleure connaissance des produits que vous possédez et de vos exigences.

Pour **TEKA MAROC**, le contact avec les clients est une chose fondamentale. Voilà pourquoi nous vous invitons à vous enregistrer dans les 30 jours suivant la date d'achat de votre produit **TEKA**.

Vous aurez ainsi le droit à de nombreux avantages :

- Si vous avez acheté au minimum 3 appareils électroménagers encastrables TEKA, votre Fiche d'Enregistrement activera automatiquement la garantie totale de 2 ans gratuite de vos appareils.
- Vous recevrez des nouvelles du monde culinaire en général, ainsi que d'événements sélectionnés, des suggestions de grands chefs professionnels et des recettes spéciales conseillées par TEKA.
- Vous serez tenu au courant des nouveaux produits et des services spécialement sélectionnés pour vous.

COMMENT S'ENREGISTRER :

Vous pouvez enregistrer vos appareils de deux façons :

Remplir le formulaire disponible sur le site <http://support.teka.ma>

Appeler le Service Clientèle TEKA au **+212 522661258**.

Veillez vous rappeler que pour effectuer l'enregistrement, le modèle ainsi que numéro de série vous seront nécessaires, ceux-ci se trouvant à l'intérieur des produits sur l'étiquette avec les codes barres.

Demande d'intervention technique



Avez-vous besoin d'une intervention technique sur votre matériel?

Veuillez renseigner le formulaire suivant, un technicien sera immédiatement informé de votre requête et interviendra dans les meilleurs délais, et noter qu'il est obligatoire de présenter une facture ou preuve de la date d'utilisation (contrat de l'eau ou d'électricité en cas d'achat d'un appartement équipé).

COORDONNÉES DU DEMANDEUR

Nom et prénom :

Numéro de téléphone* :

Email* :

Ville :

Horaires d'intervention :

*Numéro de téléphone et Email OBLIGATOIRES pour la confirmation et le suivi de votre demande d'intervention.

ARTICLE

Numéro de série :

Type/ Model :

Date d'achat :

Revendeur :

Panne :


Description de votre demande :

Observations complémentaires :


TEKA Contacts

Service commercial

TEKA Maroc Siège

 73, Bd. Mly Slimane Dépôt
33 Aïn Sebaâ, Casablanca

 +(212) 5-22-67-44-62/63


 +(212) 5-22-67-44-64


 info@teka.ma

S.A.V

Service Après Vente

 10, Rue Cesar Frank , Casablanca

 +(212) 5-22-66-12-58


 +(212) 5-22-67-44-64

 Support.teka.ma

 sav@teka.ma


TEKA Région Nord


 Angle rue de fès et rue de Melilia
Résidence Assouane N° 19, Tanger

 Amine: +(212) 6-64-73-51-75

 info@teka.ma

TEKA Région Oriental

 Av. des Far. Immeublecarrefour. N°9
2ème Étage, Fes

 Ali: +(212) 6-14-00-06-64

 info@teka.ma

TEKA Région Sud

 Hicham: +(212) 6-14-00-06-65

 info@teka.ma





Les prix n'incluent ni l'installation ni la mise en marche.
Prix valables sauf erreur typographique ou omission.
Teka se réserve le droit de modifier ses appareils
caractéristiques et accessoires sans avis préalable.

www.teka.com

